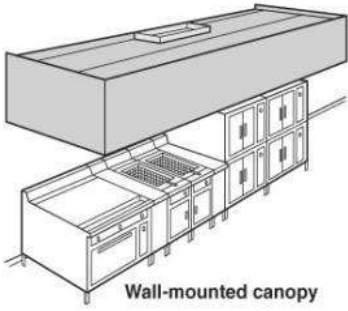


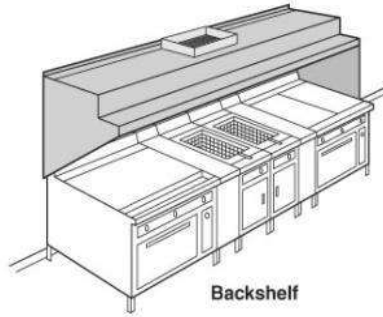
מנדפים למטבח המוסדי

- ✓ מבנה פלב"מ 304-316 עובי דופן מינמלי 1.25 מ"מ
- ✓ ככל חלקי המנדף מחוברים בריתוך רציף כנדרש
- ✓ יצור באמצעות לייזר לטובת רמת דיוק גבוהה
- ✓ תאורת led
- ✓ צביעה דפנות חיצוניות בכל צבע ע"פ דרישת המעצב

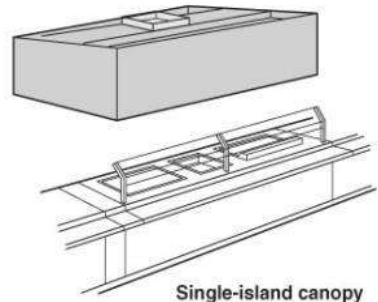
תצורה



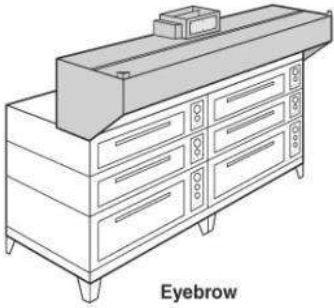
Wall-mounted canopy



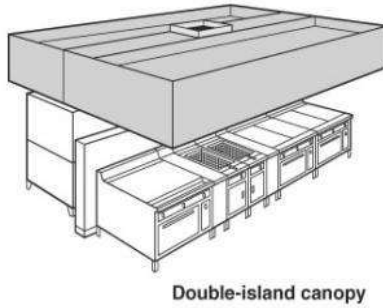
Backsheff



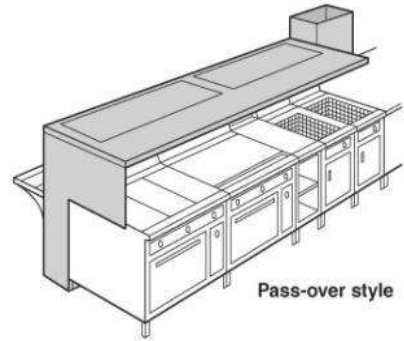
Single-island canopy



Eyebrow



Double-island canopy



Pass-over style

מנדף דו צדדי



פתרונות הולכה וסינון אוויר



מנדף חד צדדי



פתרונות הולכה וסינון אוויר



אביזרים



עוצרי להבות כוללים ידיות עבור שליפה וניקוי
למסננים תקן **אט** כנדרש ע"פ תקן 1001 חלק 6



תאורת מנדף **led**



מיכל איסוף שמן – משולב במסילת ניגור