



פתרונות הולכה וסינון אויר

## זרועות יניקה מפרקיות למעבדות



## יניקה נקודתית של אדים ועשן באמצעות זרועות יניקה

**זרועות יניקה מפרקיות** משמשות לשאיבה נקודתית של המזהם טרם התפזרותו בחלל המעבדה. לזרוע תנועה קלילה ומדויקת המאפשרת הצבה נוחה ומהירה בנקודת העבודה. פיתרון יעיל וכלכלי לסביבת עבודה בטוחה ונקייה.

### אפשרויות הרכבה

את הזרוע ניתן לחבר לשולחן עבודה, קיר או תקרת המעבדה, באמצעות מחבר יעודי. הזרוע מתחברת למערכת סינון אישית, אשר מותאמת ליניקה מעמדה אחת או שתיים במקביל, או למערכת מרכזית עבור חיבור מספר זרועות.



## FE-1-5 דגם

Joint: High grade PP material, to be 360° swiveled, easy for disassembly, cleansing and re-assembly swiftly.

Sealing ring: Corrosion-resistant high-density rubber.

Center bolt: 304 stainless steel.

Adjustable joint knob: All stainless steel bearings to prevent rust from locking.

Damper: To just air flow with a knob manually.

Dome/cup hood: High Grade PP/PC.



**FE-01**  
(Tube: PP) (Bracket:PVC)



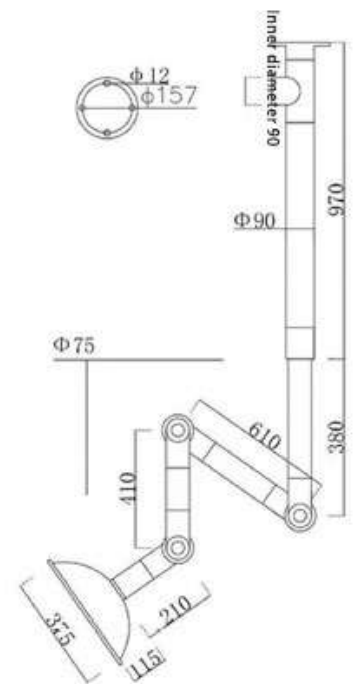
**FE-02**  
(Tube: PP) (Bracket:PVC)



**FE-03**  
(Tube: PP) (Bracket:PVC)



**FE-04**  
(Tube: PP) (Bracket:PVC)



## דגם FE-5-10



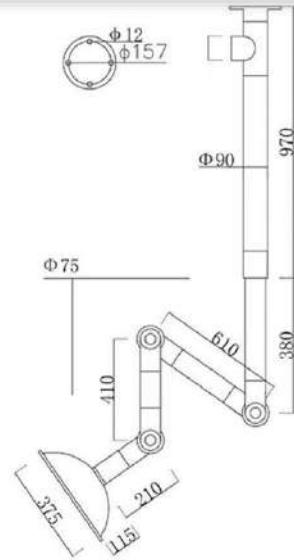
**FE-05**  
 (Tube: PP) (Bracket:PVC)



**FE-06**  
 (Tube: Aluminium)  
 (Bracket:PVC)



**FE-07**  
 (Tube: Stainless steel)  
 (Bracket:PVC)



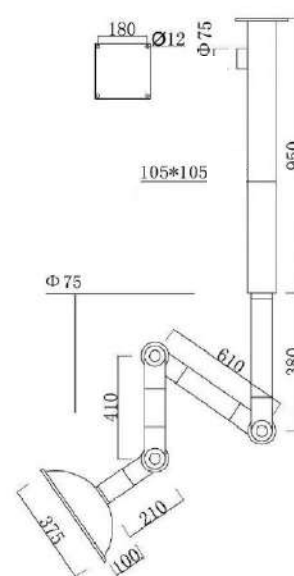
**FE-08**  
 (Tube: PP)  
 (Bracket: Aluminium)



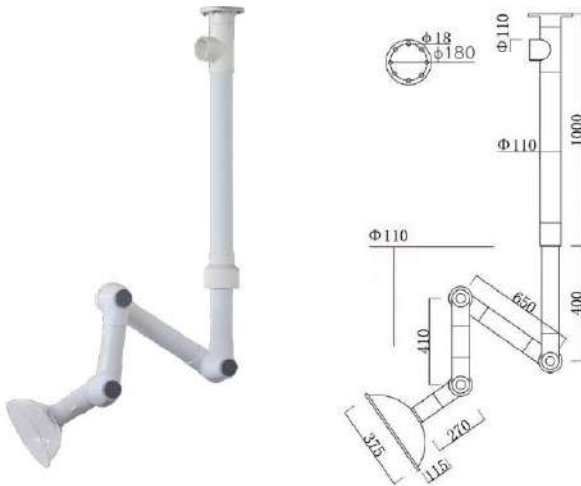
**FE-09**  
 (Tube&Bracket: Aluminium)



**FE-10**  
 (Tube: Stainless steel)  
 (Bracket: Aluminium)

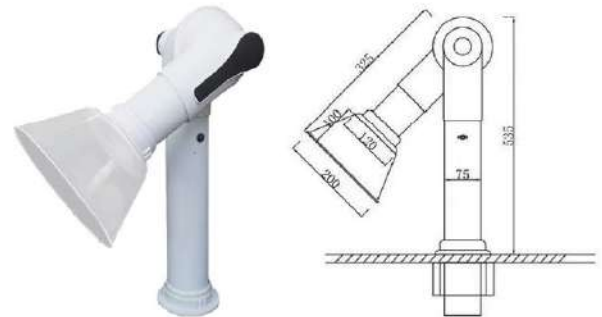


## דגם FE-11-14



**FE-11**

(Tube&Bracket: Aluminium,  $\Phi$ 110mm)



**FE-12**

(Bench-mounted) (Tube&Bracket: PP)

Joint: High grade PP, to be 360° swiveled, easy for disassembly, cleansing and re-assembly swiftly.

Tube&Installation Bracket: Made by Aluminium alloy, fastness, corrosion resistance.

Control device: Pneumatic struts are used to control the height, and the inner and outer aluminum alloy tubes are telescopic to control the length of airflow.

Sealing ring: Corrosion-resistant high-density rubber.

Center bolt: 304 stainless steel.

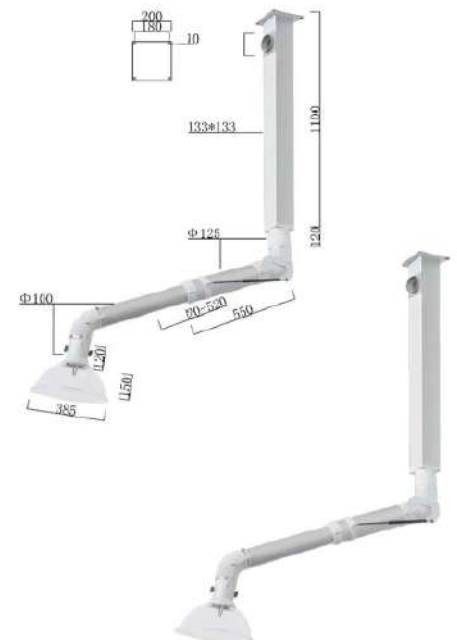
Adjustable joint knob: All stainless steel bearings to prevent rust from locking.

Damper: To just air flow with a knob manually.

Dome/cup hood: High Grade PP/PC.

Swing device: with 360° swing device, take fixed rack as centre.

Max enabling movement radius: 1350mm, and the total length is 2850mm.



**FE-14**

(Tube&Bracket: Aluminium)

## דגם FE-15-16



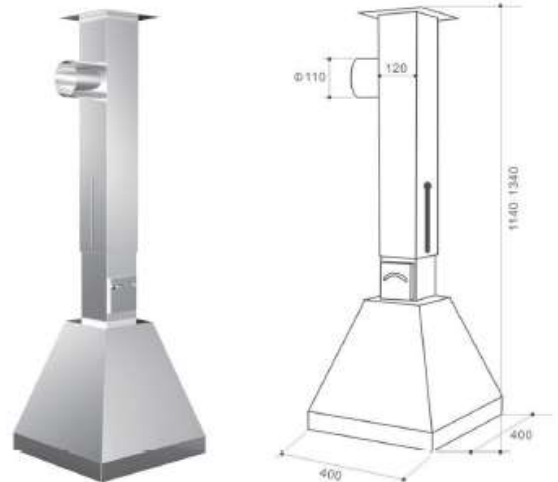
FE-15

360° free positioning without support, free bending, excellent air tightness, excellent toughness, corrosion resistance, anti-aging, anti-static

Dome/cup hood: silicone

## ATOMIC ABSORPTION SPECTROMETER EXTRACTORS

AAS exhaust system is developed especially to take care of polluted air fumes at high temperature above atomic absorption unit. All parts that are in direct contact with fumes are made of stainless steel AISI 304L. The telescopic system makes it possible to adjust the distance between the hood and the AAS flame.



FE-16

## מערכות משלימות



מערכות סינון מרכזיות מסדרת JWC-JDP לשאיבה וסינון ממספר רב של מוקדים. מותאם לסינון אבק, עשן וריחות. כושר סינון 99.97% ל 0.3 מיקרון.



מערכות סינון אישיות דגם DX ו DX-LAB לשאיבה של עד 2 עמדות במקביל. חיבור ישיר של הזרוע למערכת או קיבוע לשולחן וחיבור למערכת באמצעות תעלת הולכה. כושר סינון 99.97% ל 0.3 מיקרון.



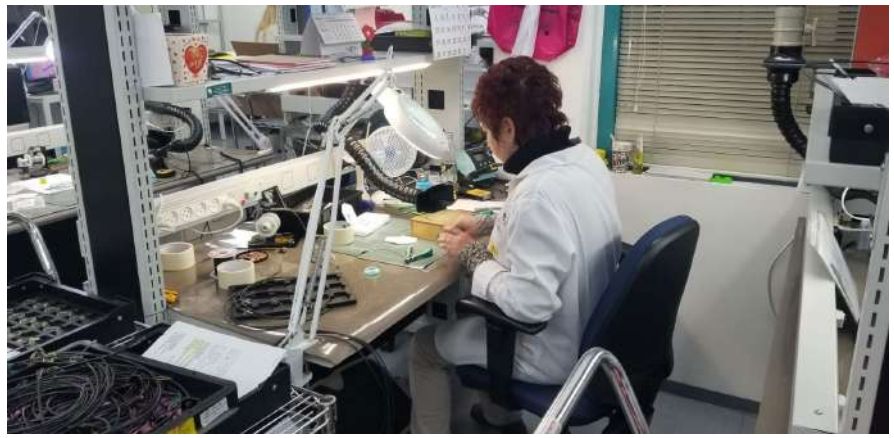
מפוחי יניקה לחיבור מספר רב של זרועות ופליטת המזהם אל מחוץ לחלל המעבדה, המפוחים יחוברו אל תעלות הולכה קשיחות וגמישות

# יישומים





## יישומים



אנו זמינים לכל שאלה או בקשה  
בטלפון או בדוא"ל

סניף צפון - 052-6915111,  
קיבוץ כפר בלום 1215000

סניף מרכז/דרום - 07-37870729,  
ניצני עוז 27, ערוגות

דוא"ל - [Info@airms.co.il](mailto:Info@airms.co.il)

