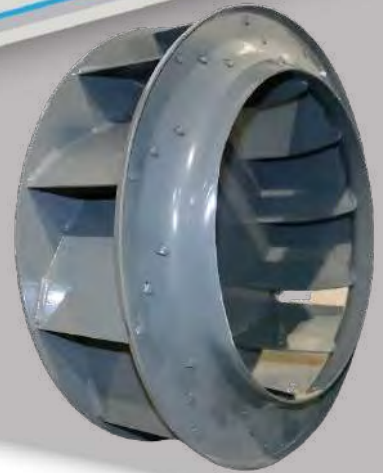


מידות ועקומות עבודה מפוחים מאושרים לפינוי עשן בשעת חירום
סדרת BCS-PRO



ת"י 1001 חלק 7



HIGH FLOW

BCS-PRO-280-800 MM

שימושים

- ✓ המפוחים מיועדים לשאיבת אוויר רווי שמן ועשן, אוורור כללי, ופינוי עשן בשעת חירום.
- ✓ שאיבת עשן ושמן ממערכות בישול מוסדיות.
- ✓ אוורור כללי.
- ✓ הזרמת אוויר צח.
- ✓ פינוי עשן, עמיד בטמפ' של 250 מעלות למשך שעתיים, ת"י 1001 חלק 7

תכונות

- המפוחים מתוכננים לספיקות אוויר גבוהות כנגד לחץ בינוני .
- רמת הרעש נמוכה והמפוחים מיועדים להתקנה בסביבת מגורים .
- קוטר 280-1200 מ"מ.
- ✓ נצילות גבוהה וצריכת חשמל נמוכה.
- ✓ ספיקות אוויר עד 60,000 מקל"ש.
- ✓ מבנה תעשייתי.
- ✓ כפות מאיץ קמורות לאחור .
- ✓ צביעה אלקטרוסטטית וקלייה בתנור .

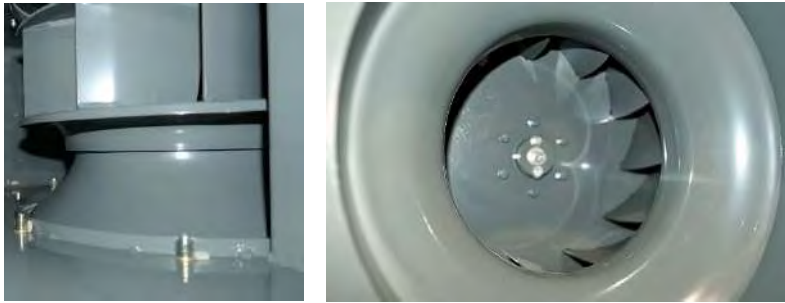
כולל בסדרה כסטנדרט!

- ✓ דלת שירות לניקוי בית לוליין ומאיץ עם נעילה גאומטרית.
- בהתאם ת"י 1001 חלק 6. בטיחות אש בבניינים. והגנה מפני אש במערכות בישול מסחריות.
- ✓ מנוע בנצילות 82%, תקן IEC60034-1
- ✓ מיסבים של חברת NSK
- ✓ מכסה למנוע מפוח.
- ✓ פתחי ניקוז לשמן.
- ✓ בולמי זעזועים.
- ✓ אוזני תלייה ייעודיות להנפה.
- המפוח יסופק כאשר הוא מוצב על גבי משטח עץ וסגור בהיקף בקורות עץ קל לשינוע על ידי מלגזה

תקנים

- ✓ המפוחים נבדקו ואושרו לפינוי עשן בשעת חירום ת"י 1001 חלק 7 על ידי מכון התקנים הישראלי
- ✓ המפוחים מאושרים לשימוש במערכות בישול מסחריות בהתאם לדרישת ת"י 1001 חלק 6.
- ✓ מנוע בתקן CE

יתרונות



מאיץ וקונוס עמוקים, וחפיפה ביניהם לשיפור הנצילות ותצרוכת חשמלית נמוכה.



פתח ביקורת/ניקוי בית לוליון ומאיץ. בהתאם לדרישת תקן 1001 חלק 6.



כפות מאיץ קמורות לאחור, נצילות גבוהה ושקט מירבי.



גגון הגנה למנוע. אוזני תלייה עבור הנפת המפוח.

יתרונות

DUTY TYPE OF STRUNG MOTOR		DUTY		CRI-IEC 60034-1	
TYPE	Hz	0.75	KW	A	A
V	Hz	0.75	KW	A	A
SPEED	r/min	EFF	COSφ		
IP	THE CL.	CONN.			
WEIGHT	kg	DATE	NO.		
CE Certificate No.: M.2024.016.C67013					



82% מנוע המפוח בנצילות
סטנדרט IEC-60034-1
בתקן CE
המנוע כולל מיסבים של חברת NSK



כפות המאיץ מרותכות בריתוך מלא לגוף המאיץ
האיזונים נעשים ע"פ תקן ISO-1940



דירוג ביצועים אווירודינמיים
לסדרה בוצעו במנהרת רוח



סידור 9 [בתמונה] מכלולי מערכת ההינע מחברים את המנוע למאיץ המפוח דרך בית מסב של חברת NSK עם אמבט שמן.
תצורה זו מבטיחה שימון תמידי ומאריכה משמעותית את חיי המסב.
המערכת מתוכננת לעבוד אלפי שעות בעומסים גדולים, ללא צורך בגירוז
בית המסב כולל עינית לבדיקה חזותית של גובה השמן.
סידור 4 – מנוע מחובר ישירות למאיץ

מוצרים משלימים

CLS



SLV



הנחתת רעש

משתיקי קול מיוצרים מפח מגולוון
פלדה פחמנית או נירוסטה
כוללים חומר בולע רעש
דגם CLS ללא ליבה
דגם SLV כולל ליבה



הפחת רעידות

בולמי זעזועים נעולים, פתוחים, ולתלייה



מחבר גמיש עשוי פולימר רב שכבתי
ופלאנג' מתכת
לחיבור בין המפוח לתעלות הולכה



משנה תדר עבור

התנעה רכה

שינוי עוצמת השאיבה

הגנה חשמלית על מנוע המפוח

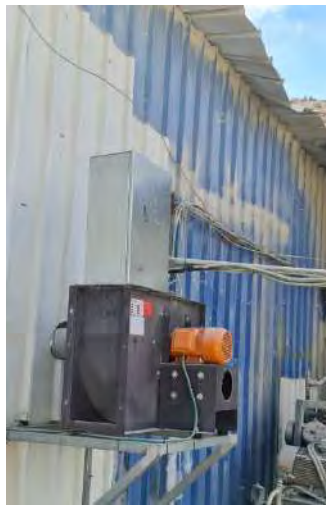
אינטגרציה חשמלית בין המפוח למערכות במפעל

יישומים

מערכות בישול מסחריות

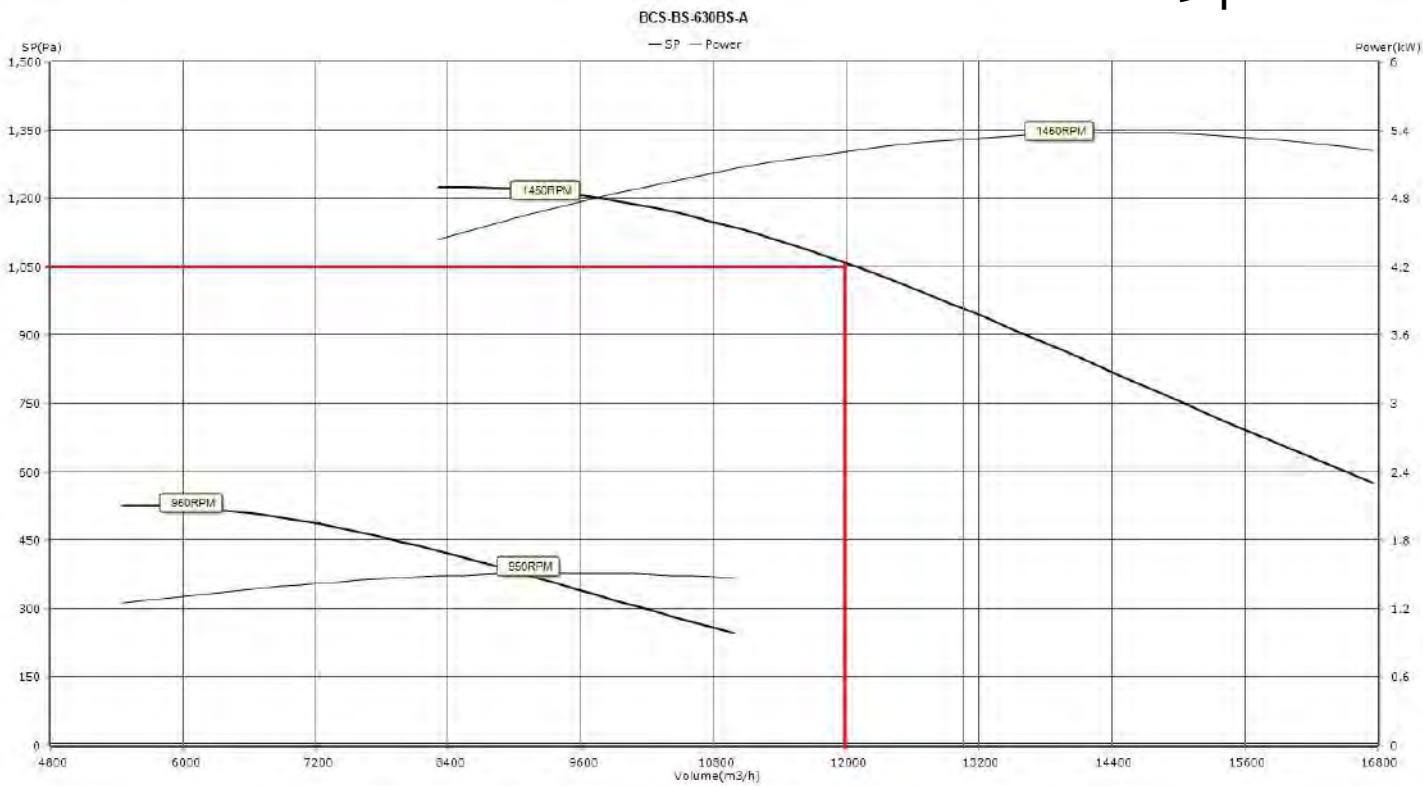


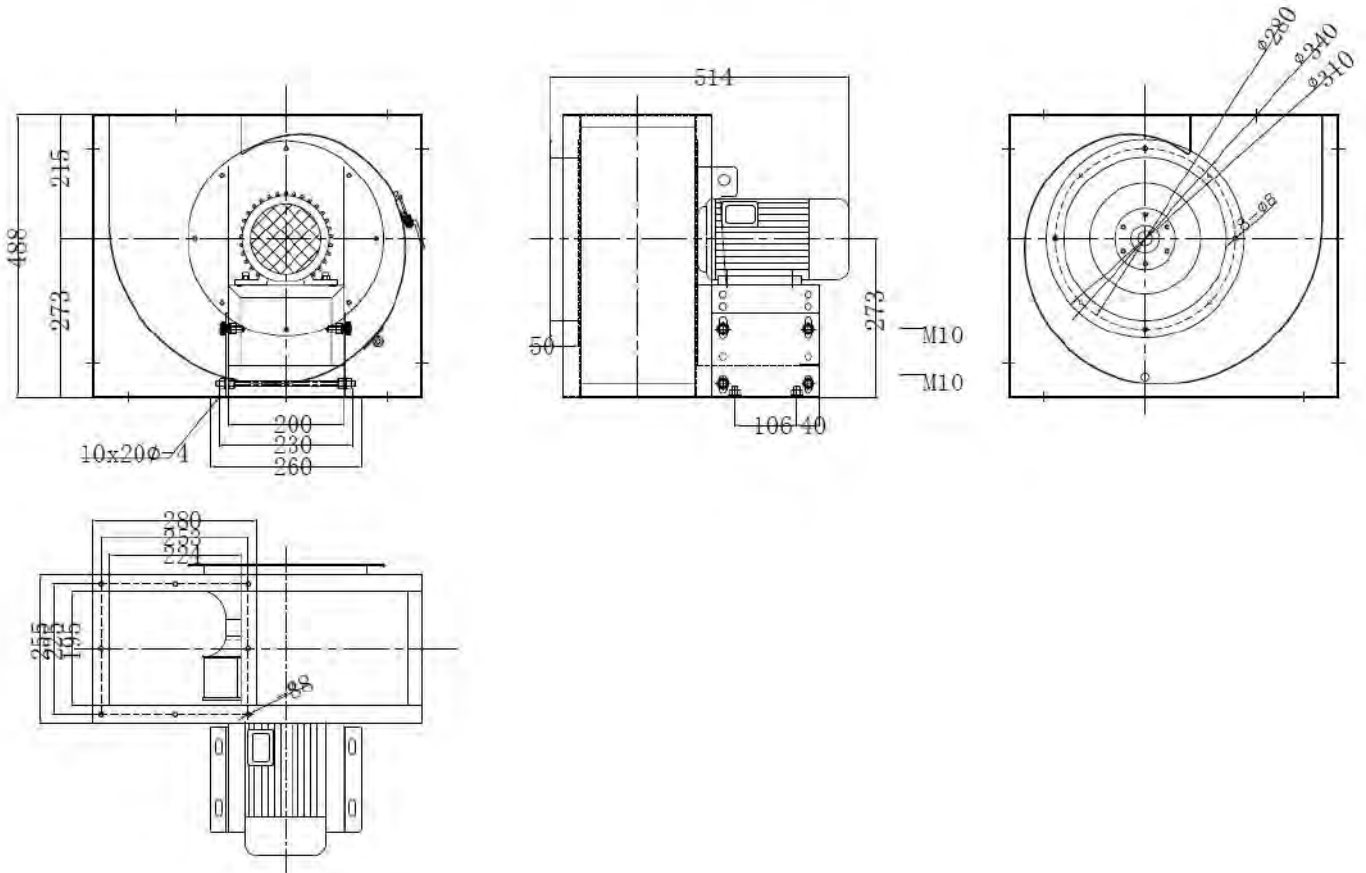
שאיבת עשן, אבק, ושמן



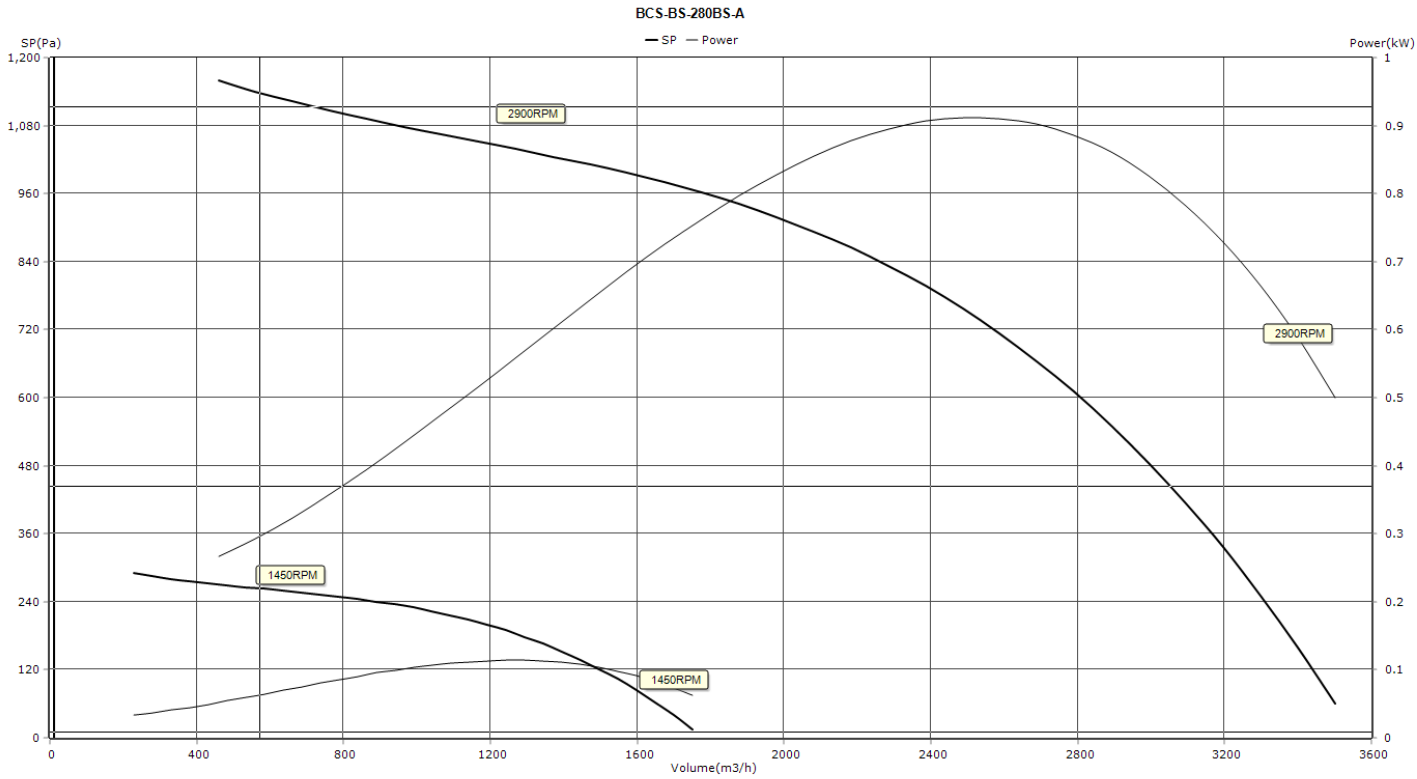
דוגמא לבחירת עקומה

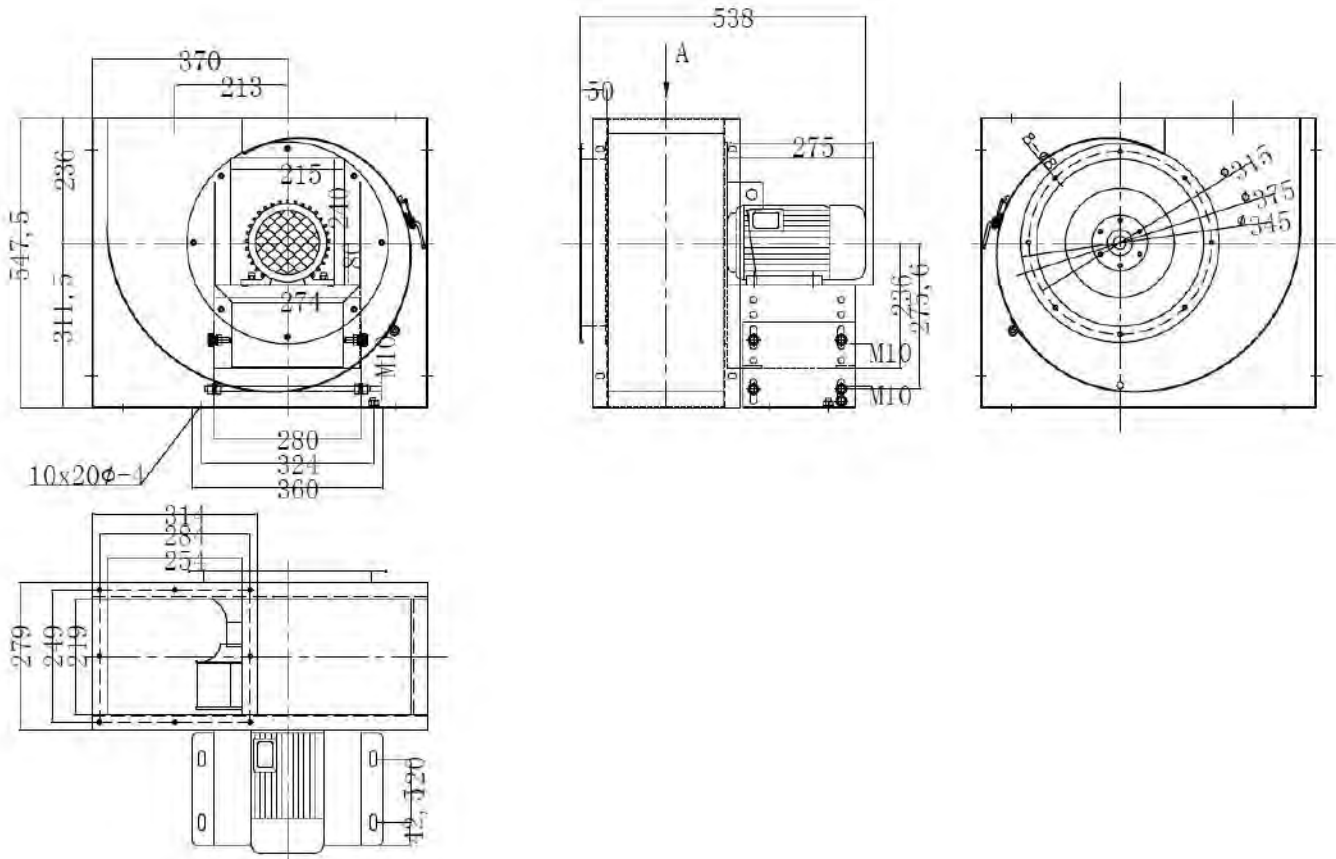
- דגם BCS-630
- ספיקת אוויר -12,000 מקל"ש.
- לחץ סטאטי -1050-PA.
- סבל"ד-1450.
- הספק על הציר-4.2 kw



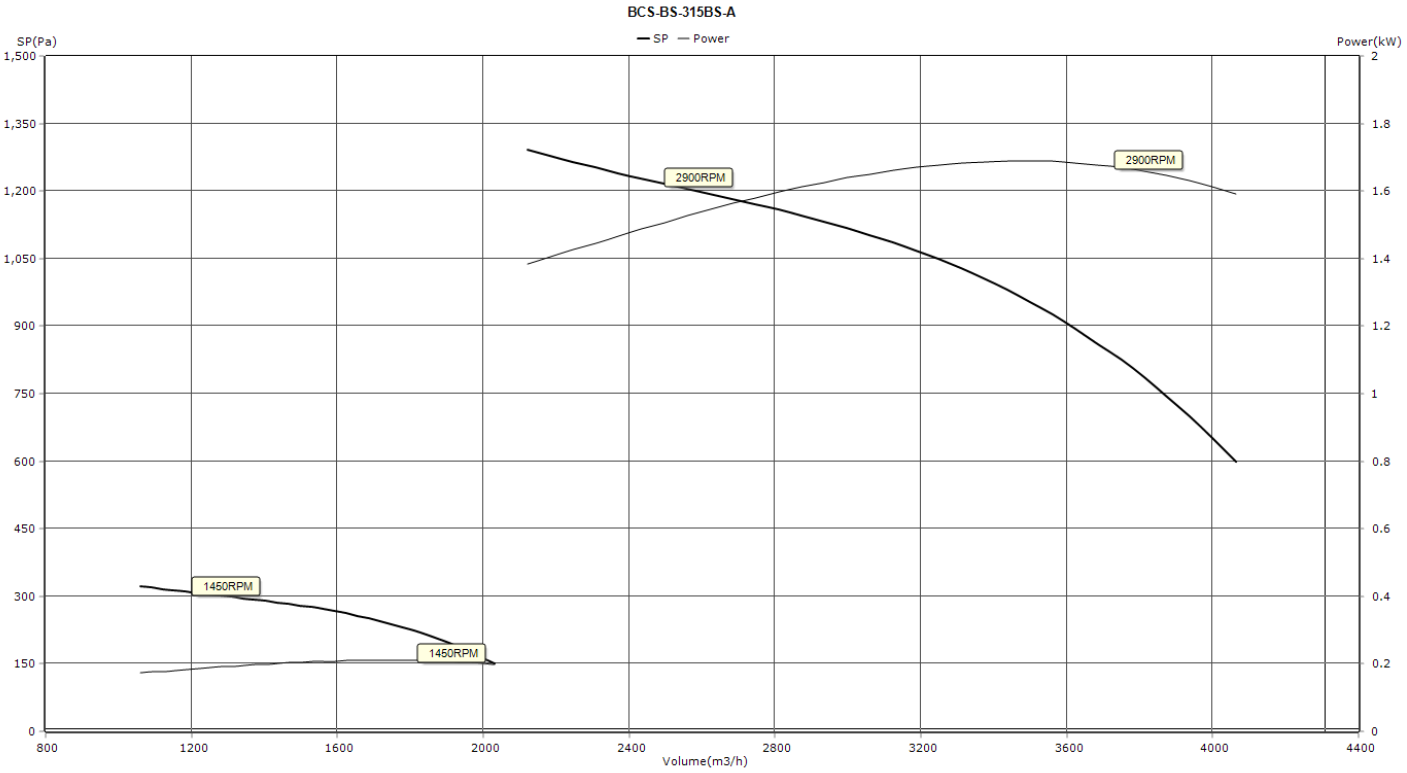
BCS-280 30 KG


עקומות 280

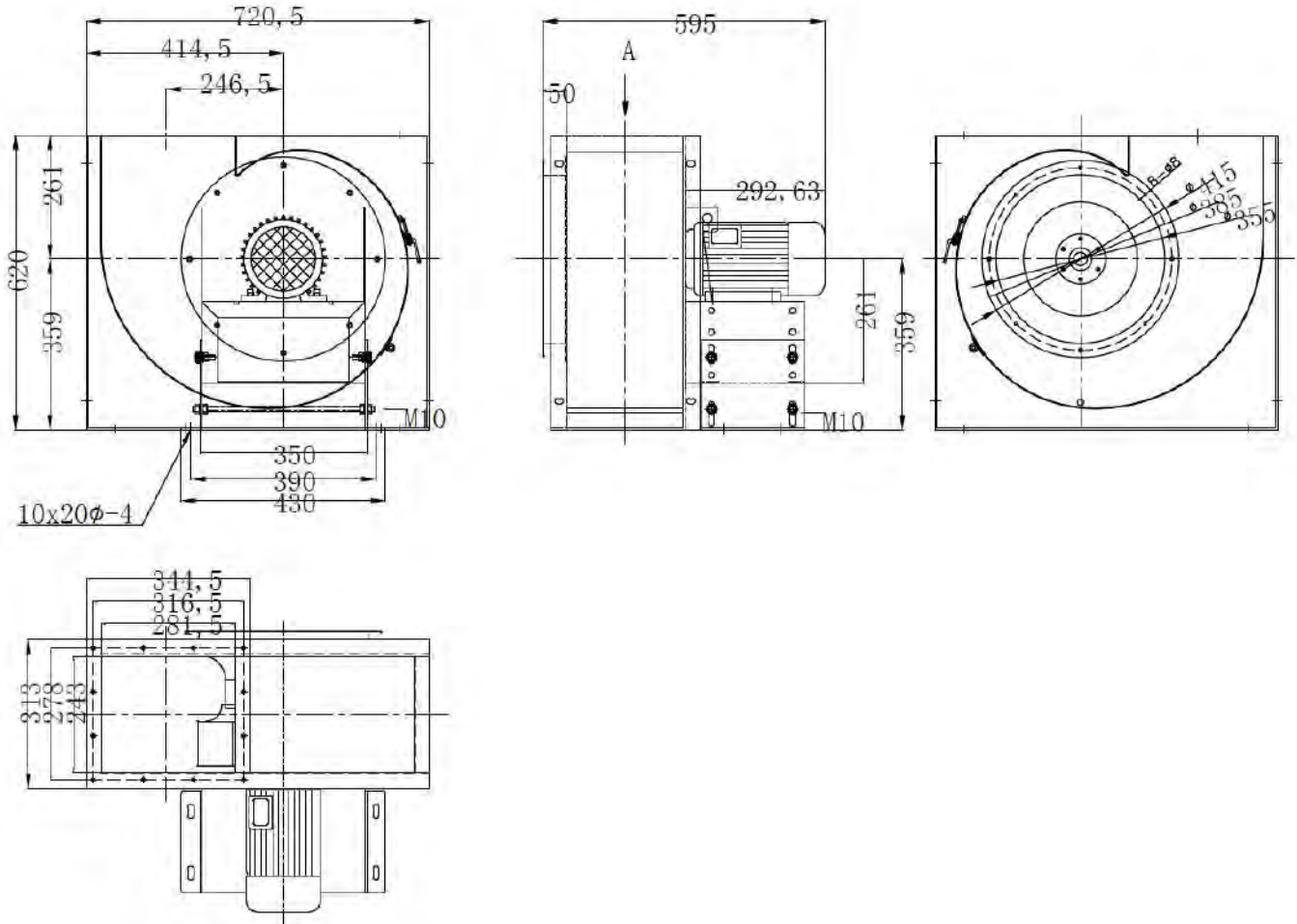


BCS-315 40 KG


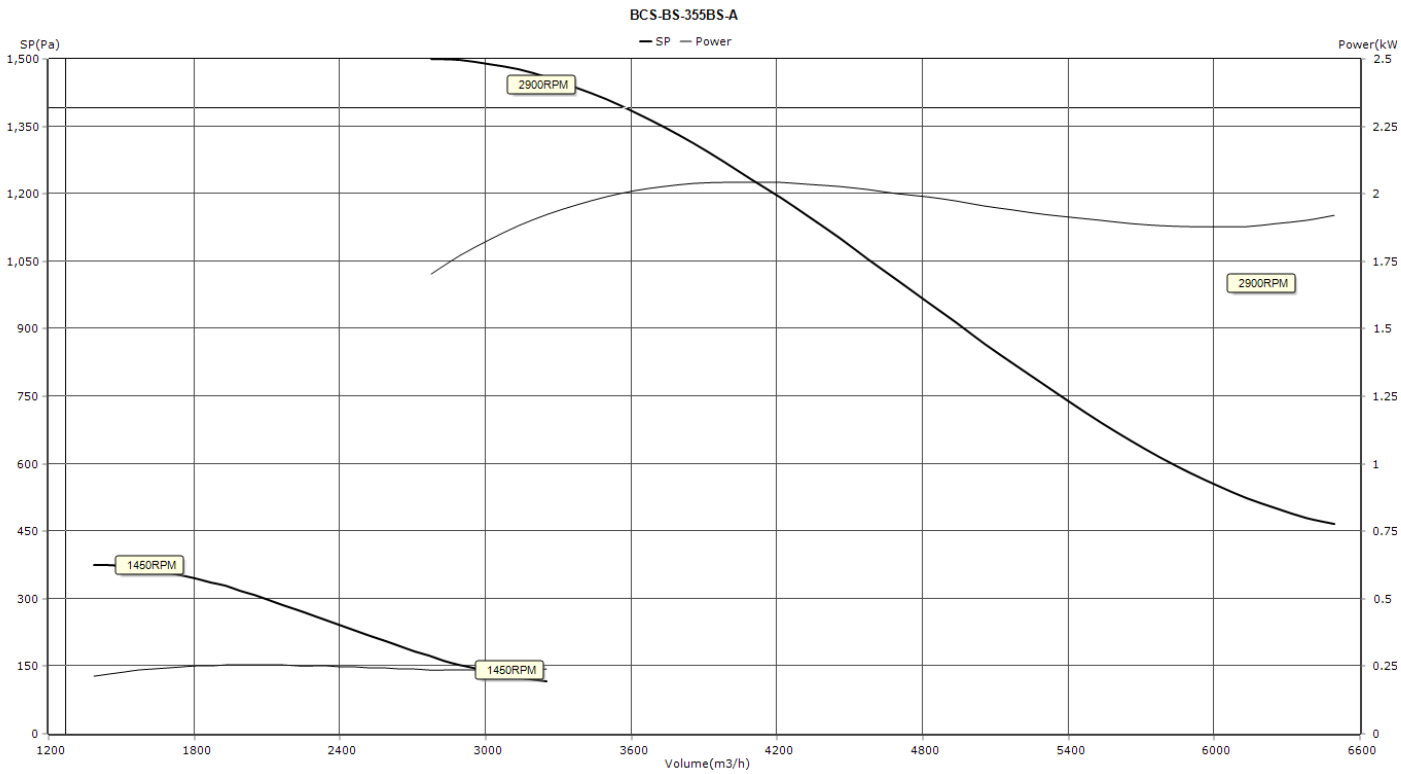
עקומות 315



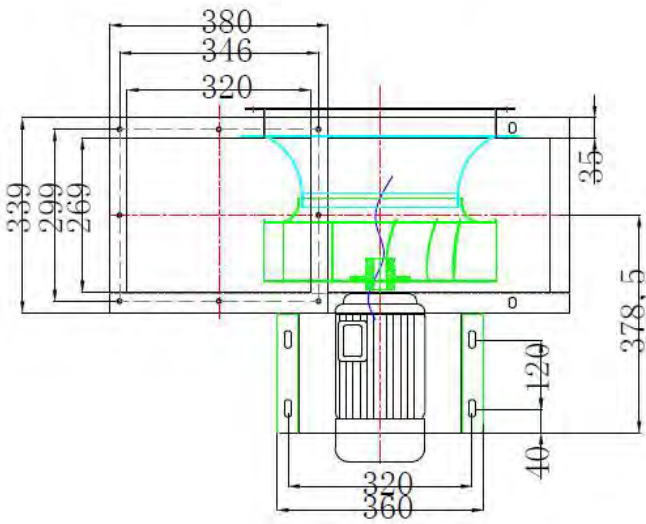
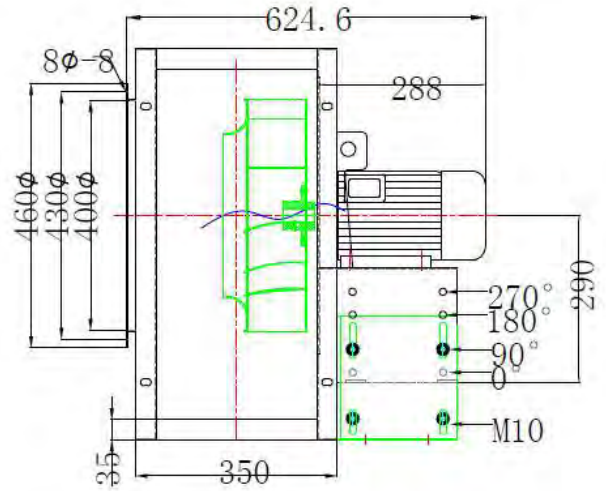
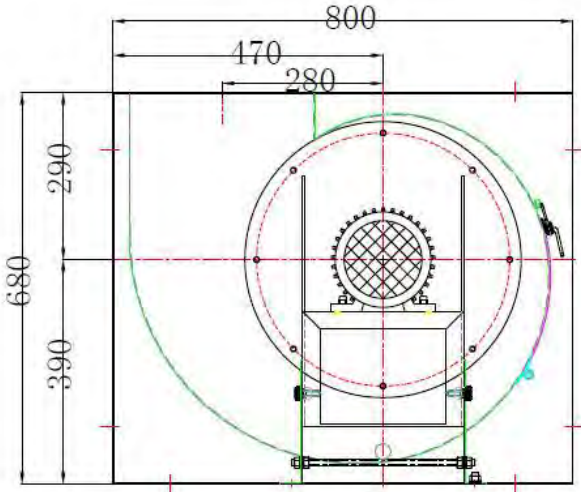
BCS-355 70 kg



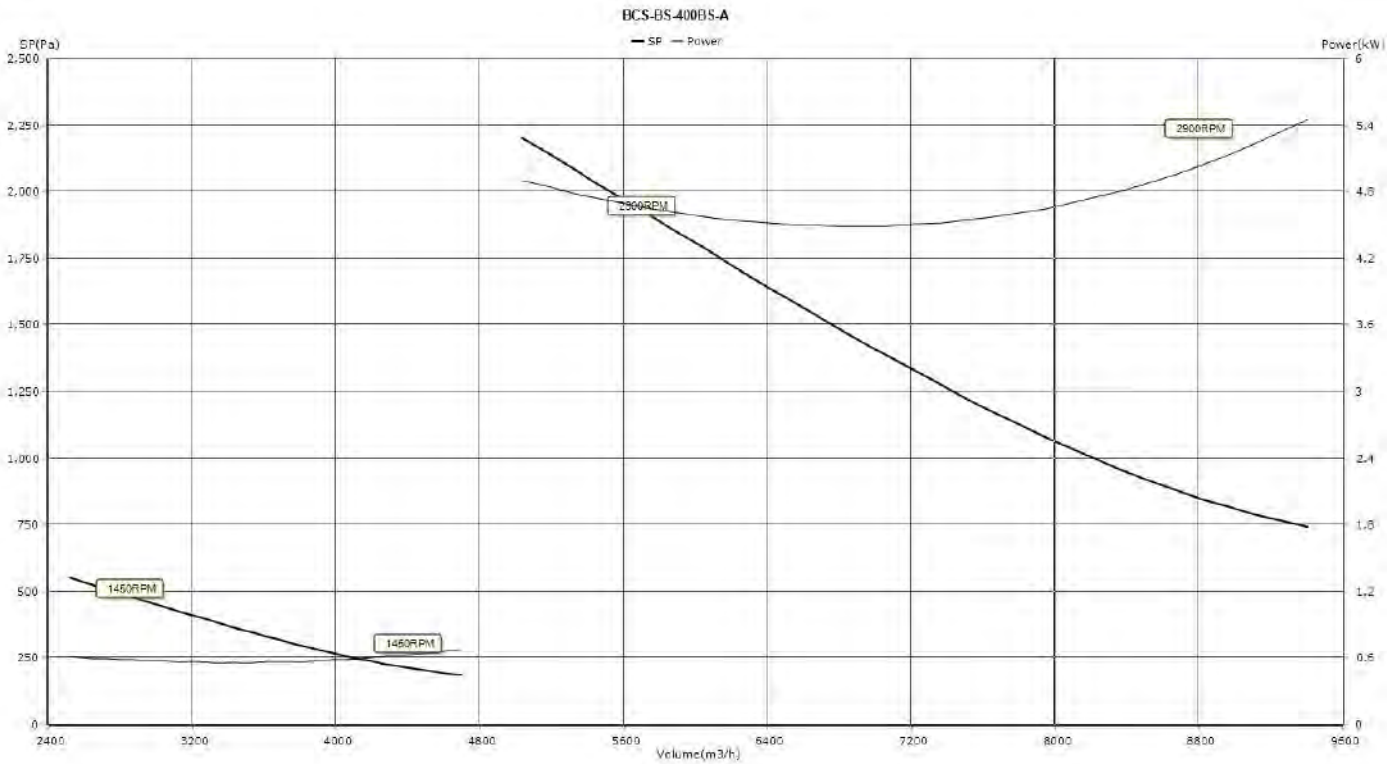
עקומות 355

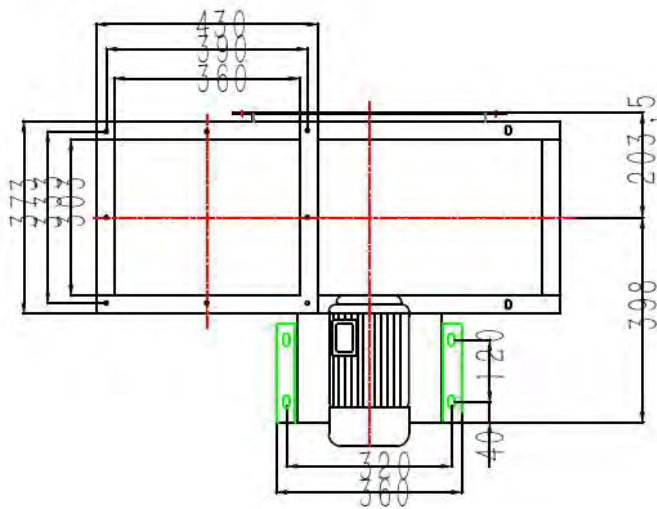
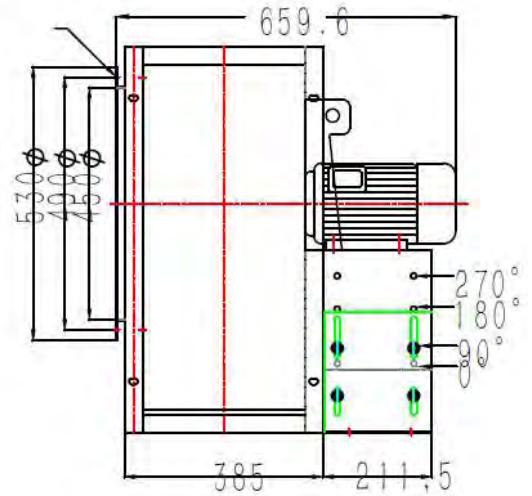
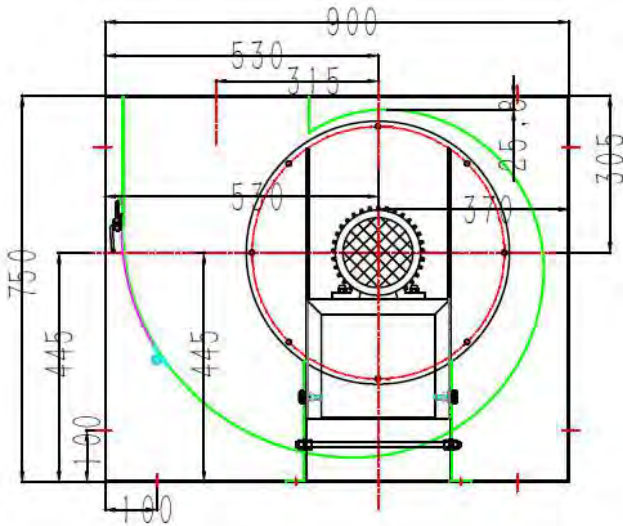


BCS-400 75 KG

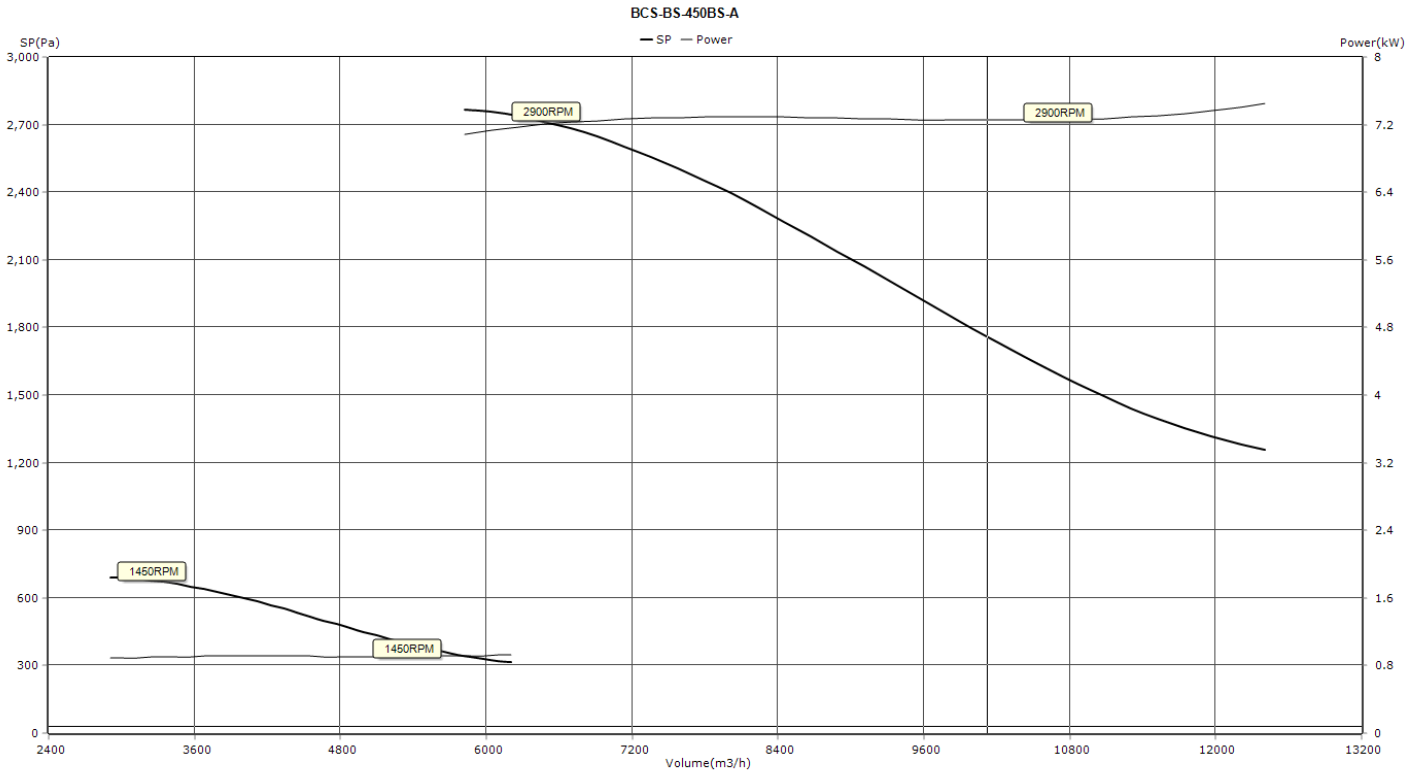


עקומות 400

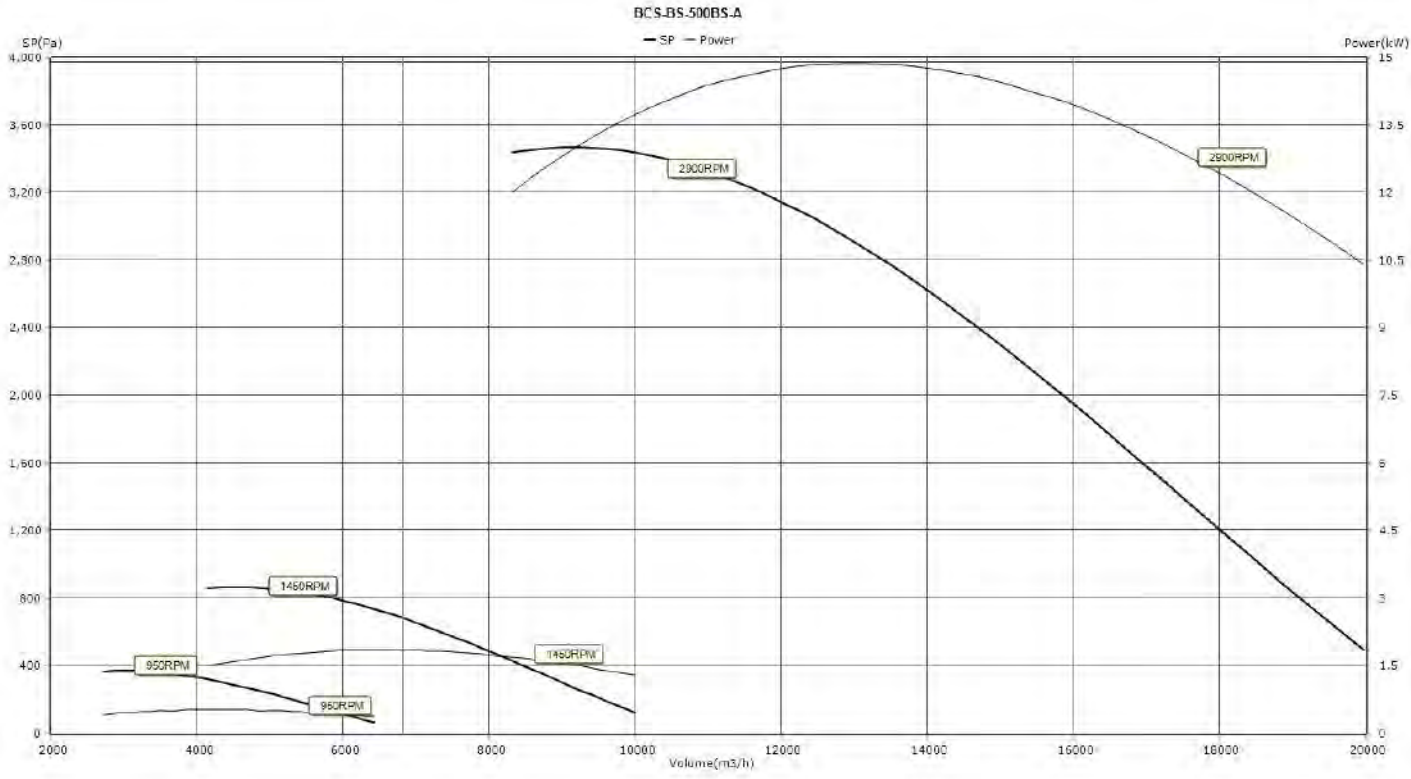


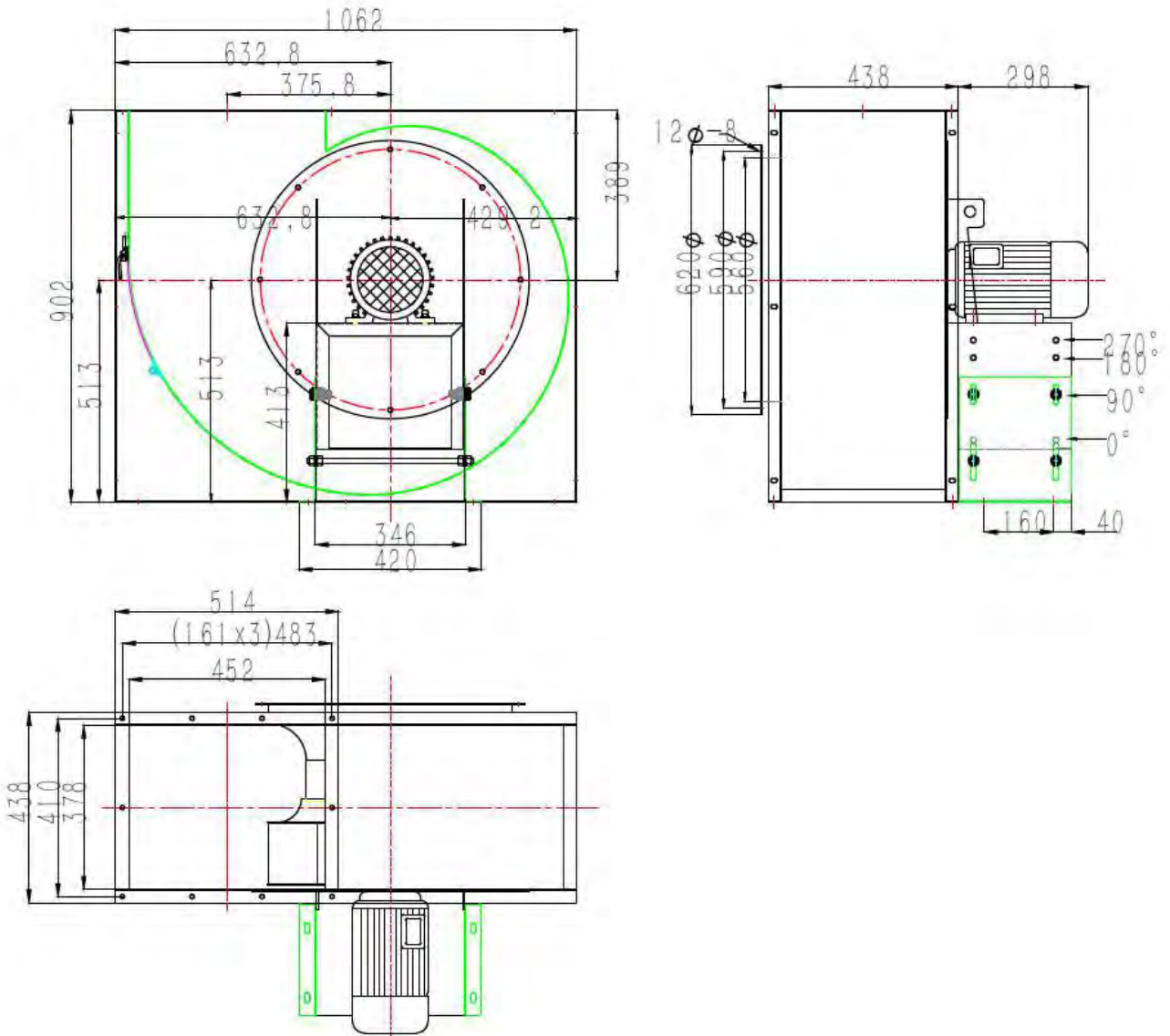
BCS-450 95 KG


עקומות 450

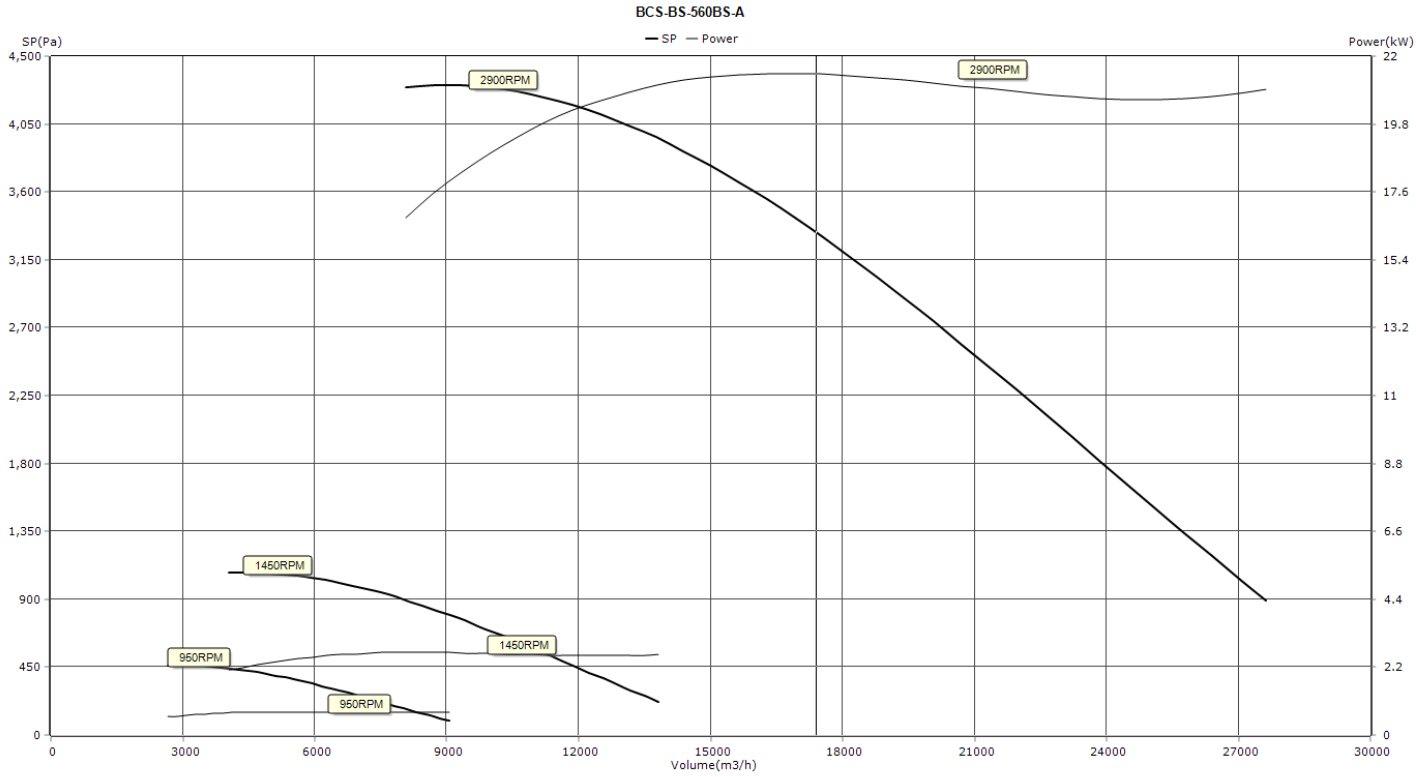


עקומות 500

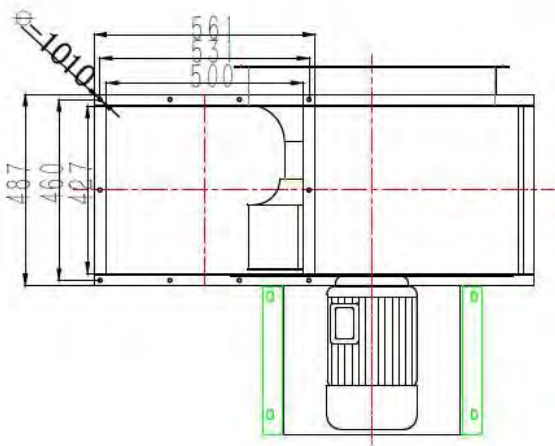
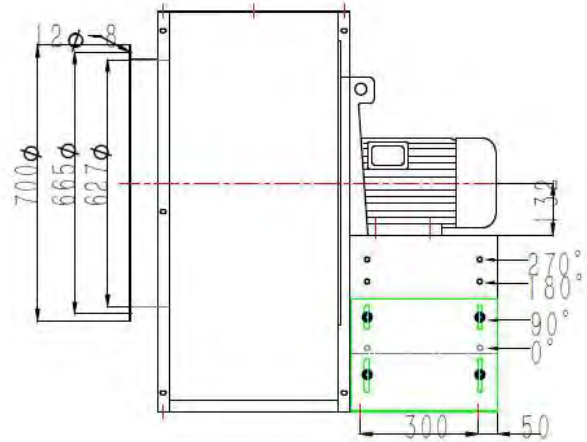
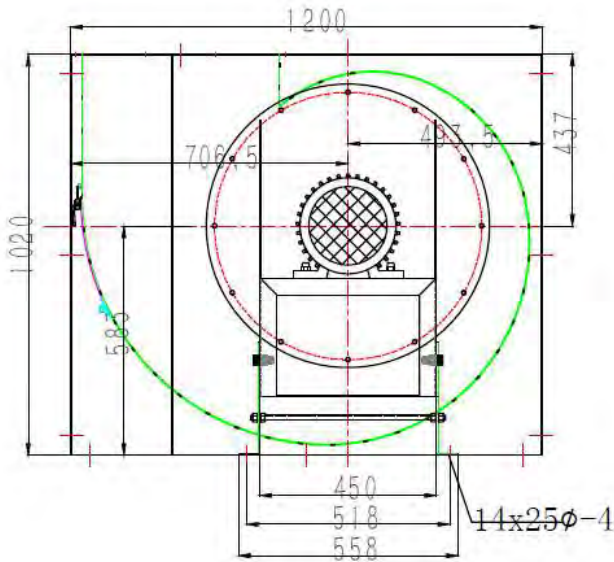


BCS-560 200 KG


עקומות 560



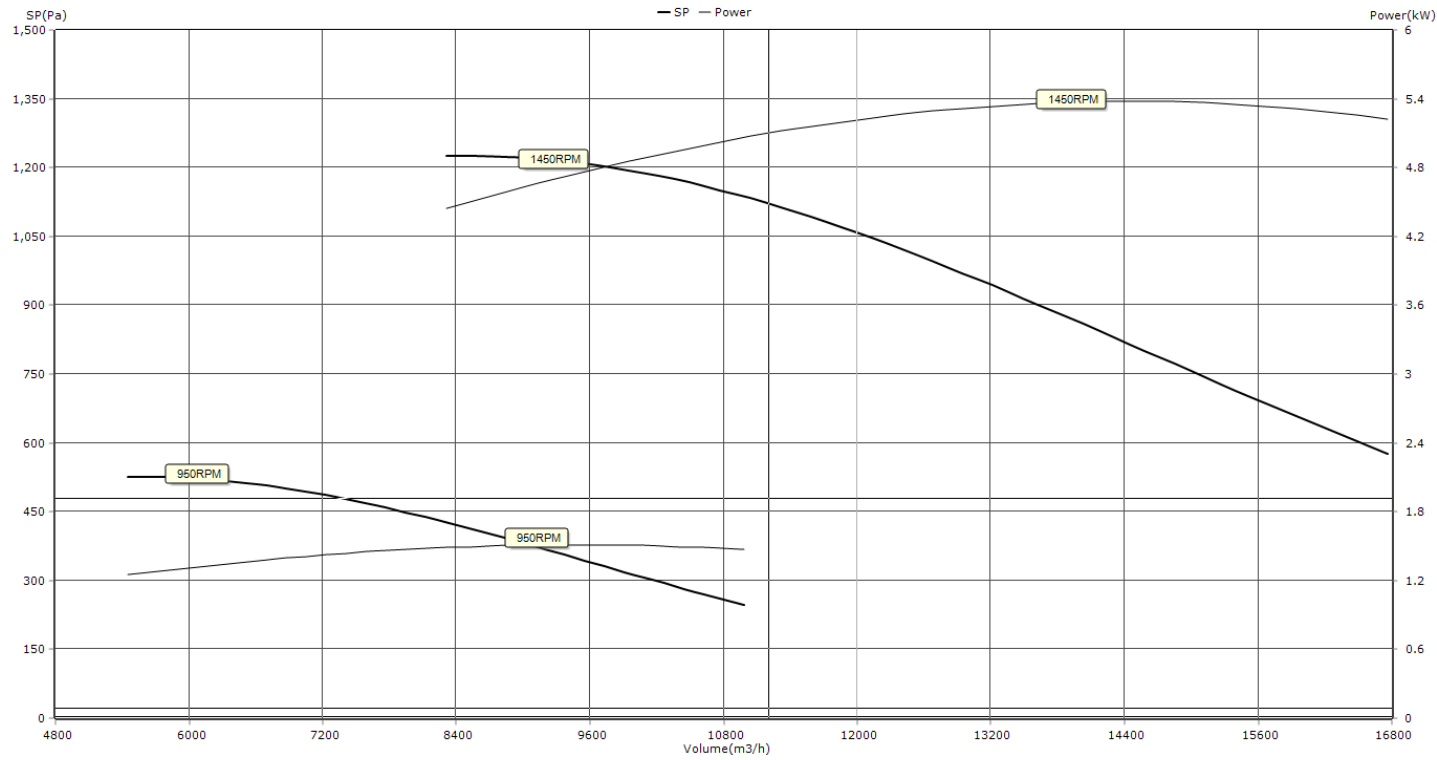
BCS-630-280 KG



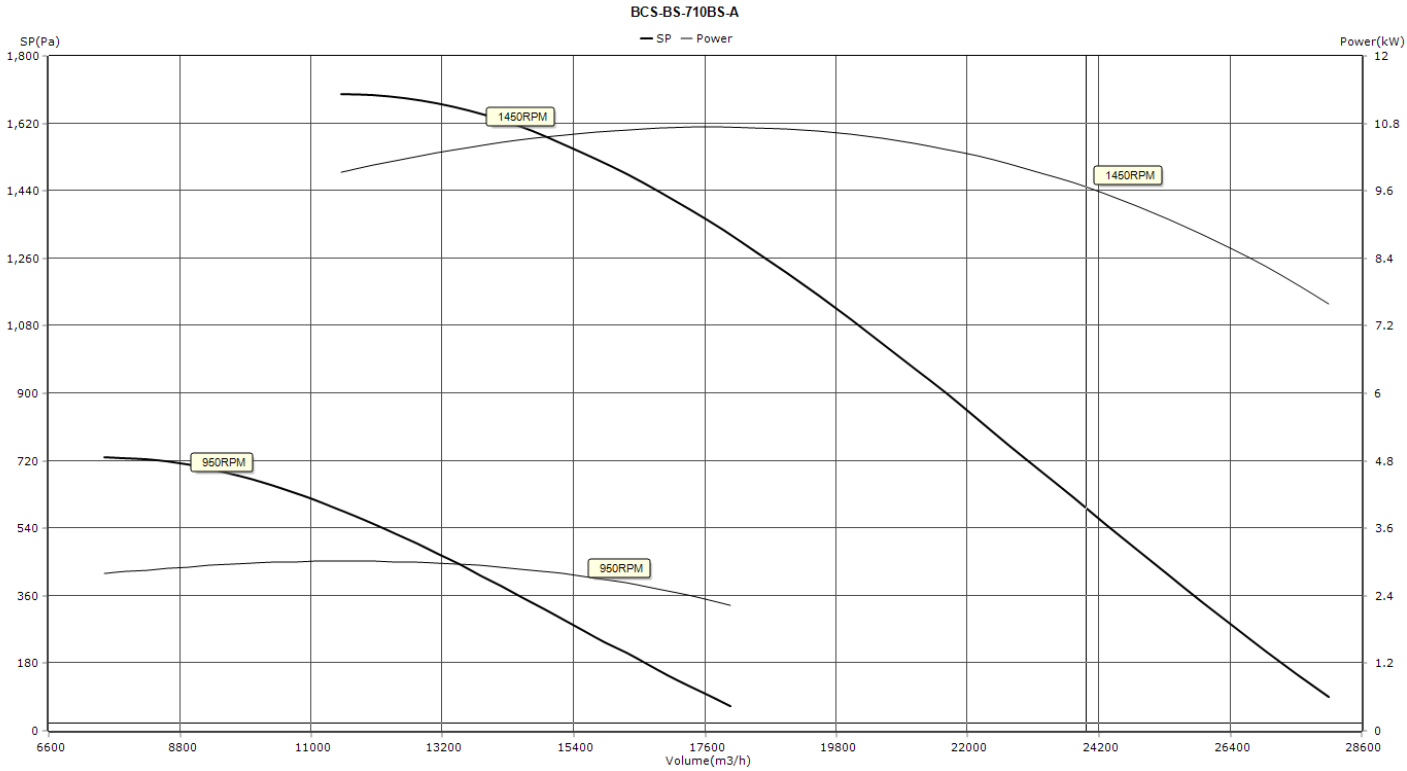
עקומות 630

BCS-BS-630BS-A

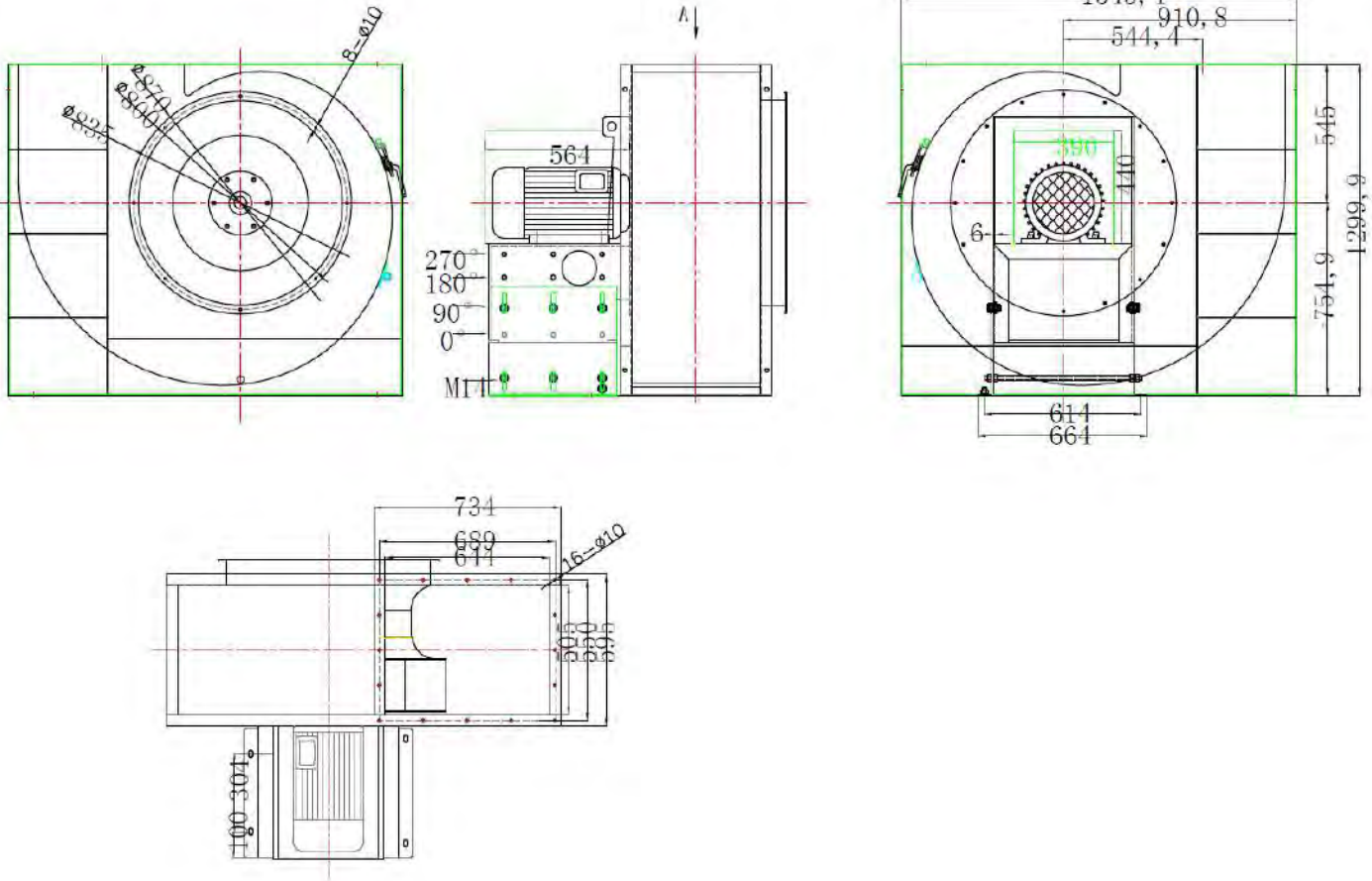
— SP — Power



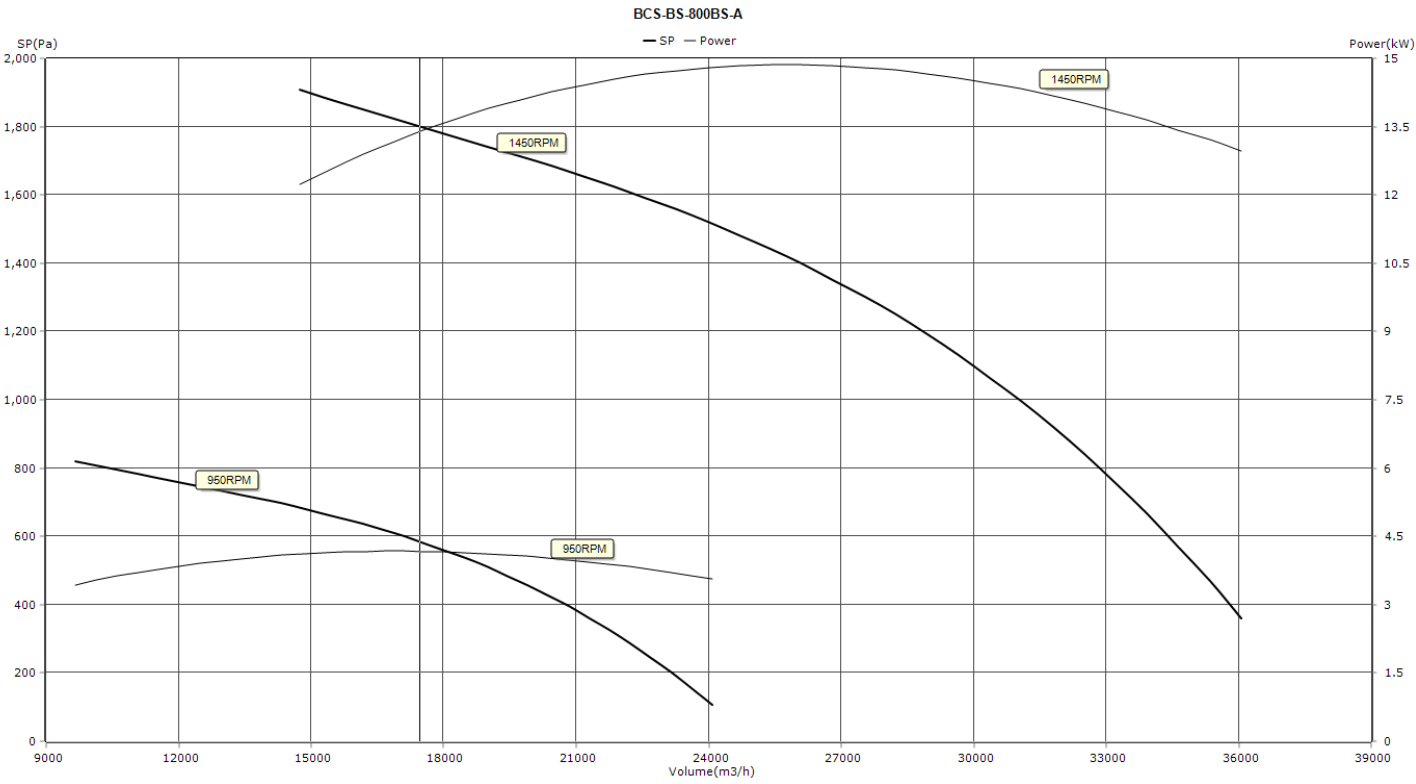
קוטר 710



BCS-800 350 KG



קוטר 800



אנו זמינים לכל שאלה או בקשה
בטלפון או בדוא"ל

סניף צפון - 052-6915111,
קיבוץ כפר בלום 1215000

סניף מרכז/דרום - 07-37870729,
ניצני עוז 27, ערוגות

דוא"ל - Info@airms.co.il



<https://www.airms.co.il/>

