



פתרונות הולכה וסינון אויר

## מערכות סינון ניידות מסדרת MAX-FLOW



## מערכות סינון ניידות מסדרת MAX-FLOW

**MAX-FLOW** הינה מערכת סינון ניידת לשאיבה וסינון תרחיף אבק, עשן ריתוך וחלקיקי צבע.

המערכת כוללת מנדף מדגם CROSS-FLOW, מערך מסננים רב דרגתי ומפוח יניקה תעשייתי אינטגרלי בתא אקוסטי. המערכת מייצרת משטר זרימה אופקי אשר מרחיק מזהמים ממערכת הנשימה של העובד. בשילוב עם מערך מסננים ביעילות של 99.95% לחלקיקים בגודל 0.3 מיקרון, המערכת תספק סביבת עבודה בטוחה ונקייה. בבדיקות ניטור נשימתי תעסוקתי הערך המקסימלי הינו מתחת למקסימום המותר!

### מגוון רחב של שימושים

- לכידת תרחיף אבק מעמדות שפירה ושקילה
- עשן ריתוך
- צביעה רטובה

### אופציות

- מערכות בתקן ATEX
- מבנה פלב"מ 304-316
- לוכד גיצים.

מערכת לשאיבת חלקיקי צבע ועשן ריתוך



מערכת לשאיבת תרחיף אבק



## יתרונות



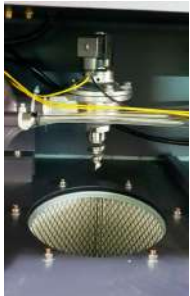
מימין מנדף מדגם CROSS-FLOW המנדף מייצר זרימה אופקית ולכידה יעילה של החלקיקים. המנדף כולל תריס מתכונן עבור העלאת או הורדת מהירות הזרימה בהתאם לסוג המזהם.

משמאל מנדף CROSS-FLOW מקומר עבור שאיבת תרחיף אבק.



עבור חלקיקי צבע ועשן ריתוך מדיית סינון ביעילות של 99.95% לחלקיקים בגודל 0.3 מיקרון מיוצרת על ידי חברת TORAY יפן ופחם פעיל ספיגת ריחות וגזים.

עבור שאיבה וסינון של תרחיף אבק יותקנו תרמילי סינון עם מערכת ניקוי אוטומטית למסננים.



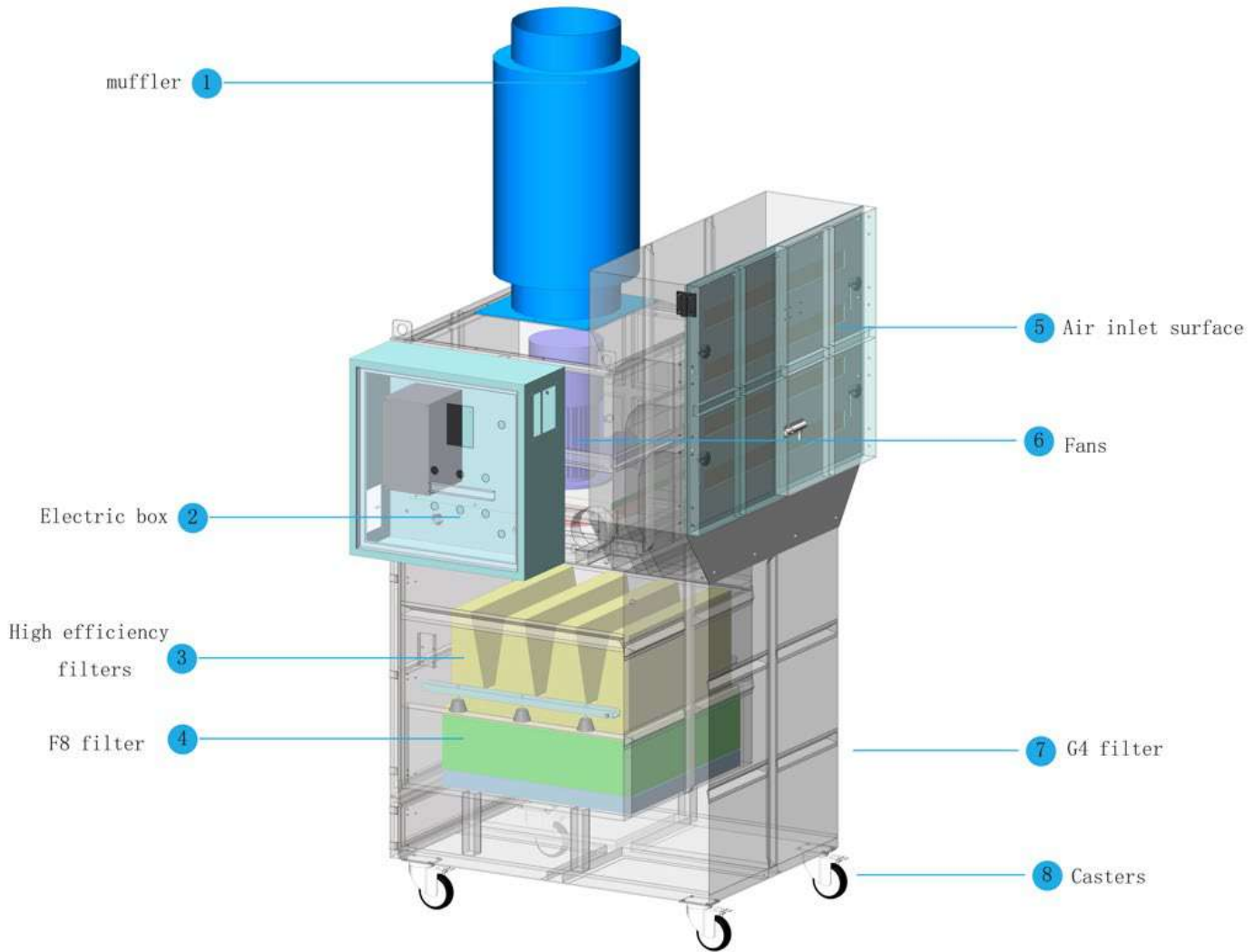
מפוח צנטריפוגלי אינטגרלי, כפות מאיץ קמורות לאחור בנצילות גבוה מנוע תוצרת חברת **SIEMENS** מותקן על גבי בולמי רעידות בתוך תא אקוסטי בחלקה עליון של המערכת

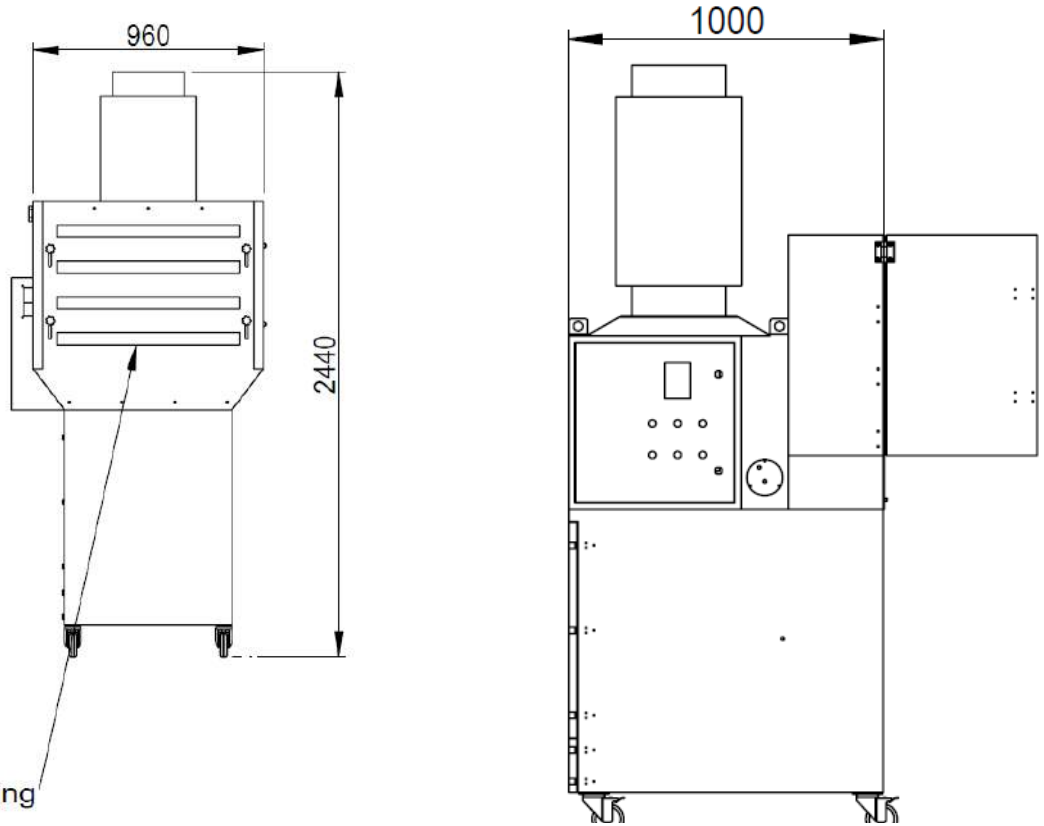


פאנל פיקוד עם רכיבים תוצרת שניידר אלקטריק הכולל :

- כפתורי הדלקה/נורות חיווי/כפתור כיבוי חירום.
- מד לחץ הפרשי דיגיטלי ואנלוגי.
- משנה תדר

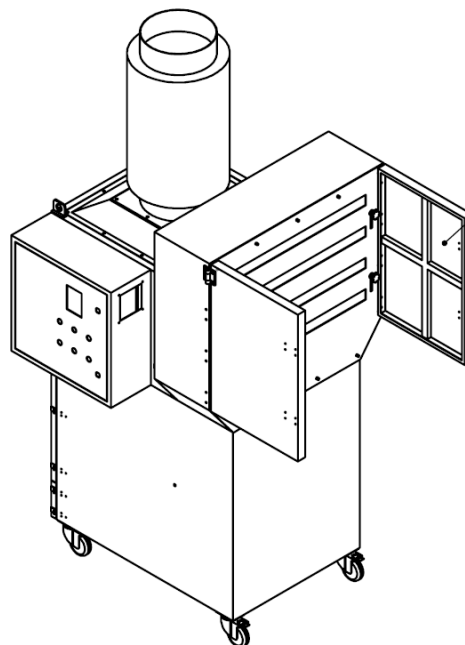
## מבנה המערכת



**מידות במ"מ**


Adjustable slot Opening

Adjustable Side shields



אנו זמינים לכל שאלה או בקשה  
בטלפון או בדוא"ל

סניף צפון - 052-6915111,  
קיבוץ כפר בלום 1215000

סניף מרכז/דרום - 07-37870729,  
ניצני עוז 27, ערוגות

דוא"ל - [Info@airms.co.il](mailto:Info@airms.co.il)

