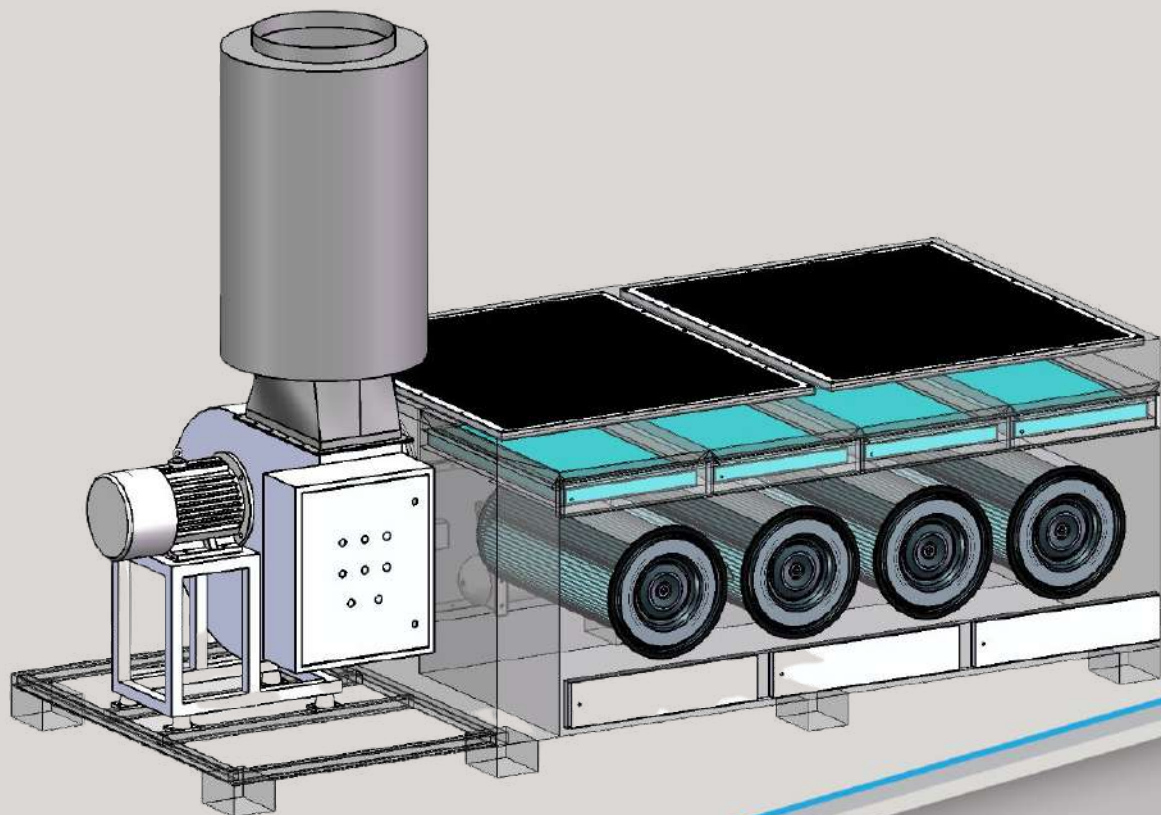




פתרונות הולכה וסינון אויר

## שולחנות שאיבה סדרת DDMS-3D



## שולחנות שאיבה וסינון סדרת DD-MS-3D



### המטרה-מרחב נשימה נקי ממזהמים !!

השולחן מאפשר לעבוד מ 3 דפנות ומתוכנן לעבודה בתנאי קיצון עם עומסי אבק גבוהים במיוחד הכוללים

- ריתוך, השחזה וליטוש של מוצרי מתכת [כולל אלומיניום בדגמי ATEX]
- חיתוך והשחזה של מוצרי אבן
- עיבוד חומרים מרוכבים
- שקילה.

משטר הזרימה ועוצמת השאיבה מרחיקים את המזהמים מאזור הנשימה של העובד והסביבה בצורה מוחלטת מהירה ויעילה .

### סדרת שולחנות DD-MS-3D כוללים הכל !!!

מפוח תעשייתי כפות מאיץ קמורות לאחור סידור 4, כולל מערכות לצמצום רעש . .  
מערכת נישוף מחזורית עבור ניקוי יעיל של מסנני השולחן, ושמירה על עוצמת שאיבה גבוהה.  
ולוח פיקוד ובקרה אינטגרלי .

לשולחנות לא נדרשת תשתית ואין צורך בהתקנת קו תעלות הולכה ומפוח,  
עבור הפעלה מלאה נדרש רק קו חשמל וקו אוויר דחוס, והשולחן מוכן לעבודה .  
תצורה זו גם מונעת שאיבת אוויר ממוזג מחלל המבנה, האוויר המסונן חוזר ישר לחלל החדר!

### קיים כסטנדרט בכל השולחנות

משנה תדר עבור התאמת עוצמת השאיבה  
לכד גיצים עבור עבודות ריתוך.  
מערכת נישוף מחזורית עם דיזות פיזור ספירליות מנירוסטה.

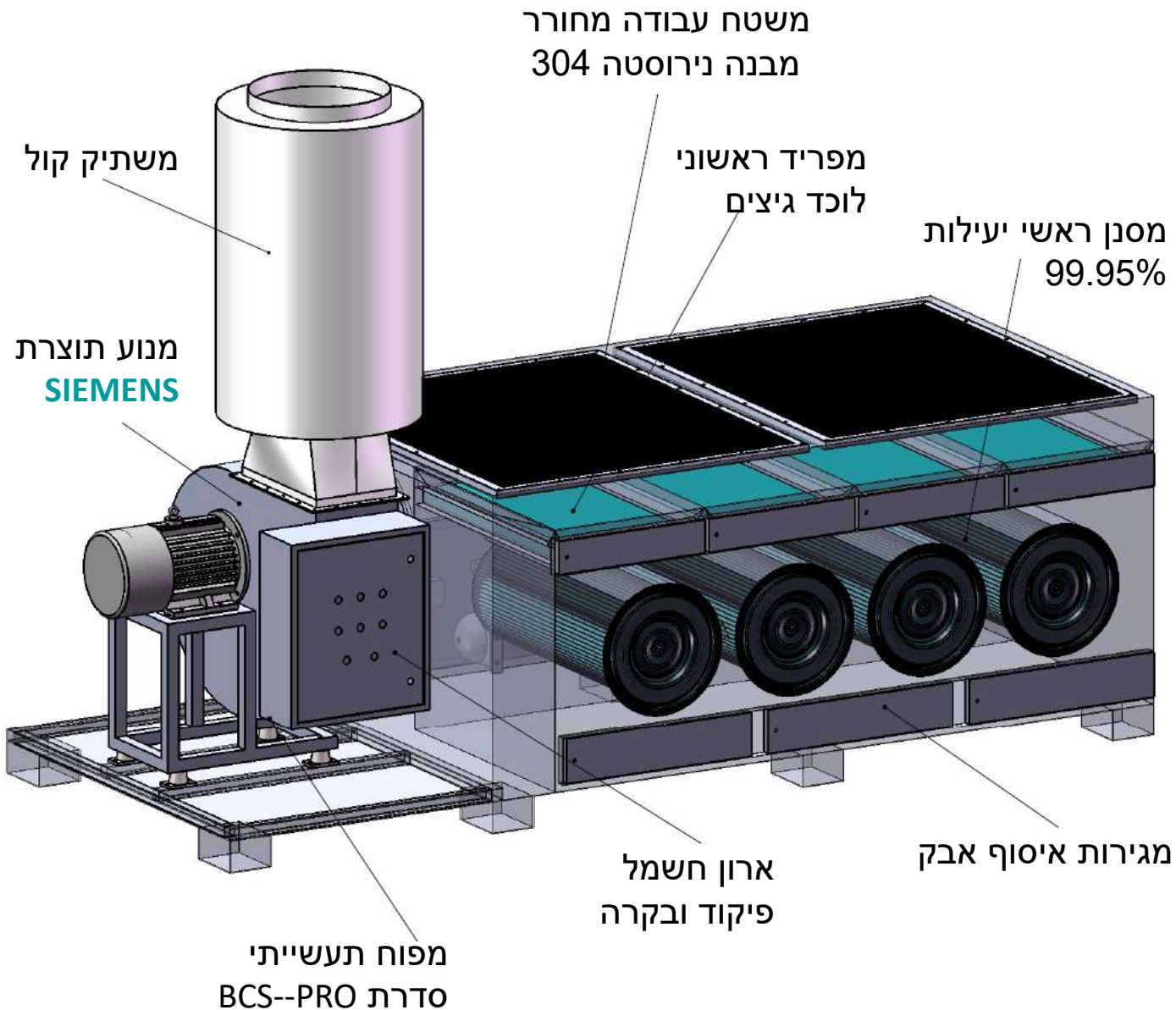
### אופציות

שולחנות בתקן ATEX  
מבנה פלב"מ 304-316  
התקנת בסיס למלחצים משחזות וכו' .

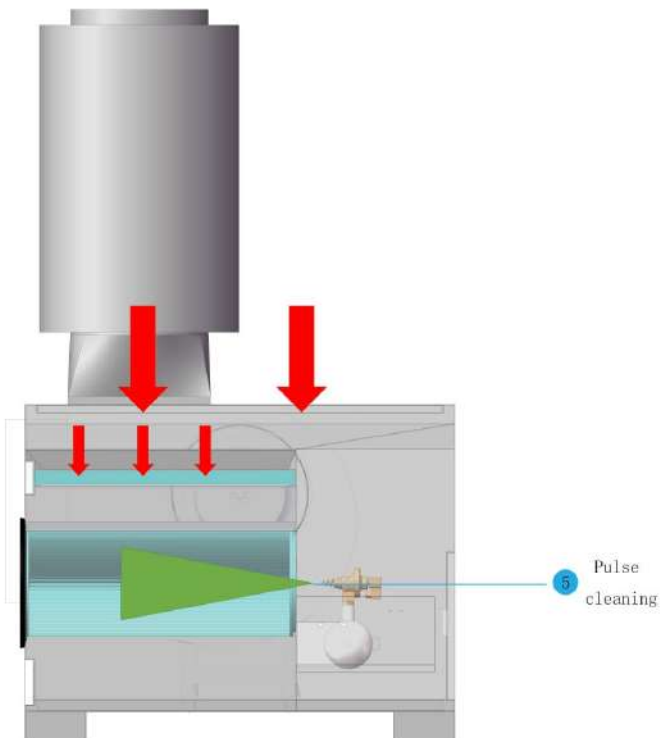
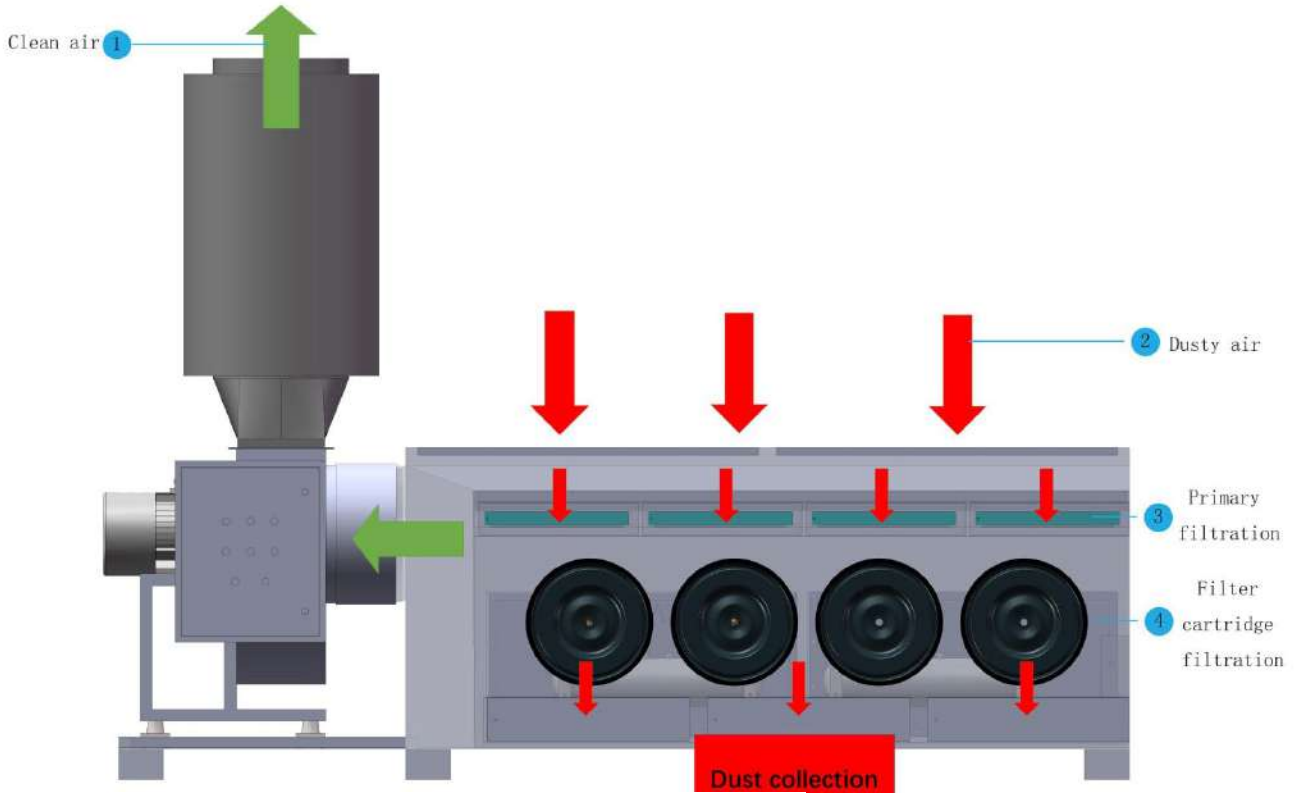


## מבנה השולחן

**DDMS-3D** מאפשר עבודה מ 3דפנות



## משטר זרימה




## מפרט טכני

|                   |   |
|-------------------|---|
| מבנה כללי         | כל חלקי השולחן חתוכים בלייזר ומיוצרים מפלדה פחמנית בעובי 2-4 מ"מ משטח עבודה עשוי נירוסטה 304 [ניתן לשנות בהתאם למוצר אותו מעבדים]   |
| משטר זרימת אוויר  | לשולחן משטח עבודה מחורר פתוח 30% עשוי נירוסטה עבור שאיבת חלקיקים כבדים למטה.  |
| מפוח יניקה        | מפוח תעשייתי, כפות מאיץ קמורות לאחור בנצילות גבוהה SISW מנוע תוצרת חברת <b>SIEMENS</b>  |
| סינון ראשוני      | השולחן מצויד בלוכדי גיצים פריקים וניתנים לשטיפה,  |
| מערך מסננים       | המתקן מצויד במסנני <b>CARTRIDGE</b> מבד פוליאסטר כבוש ומחוזק עם ממברנה טפלונית P.T.F.E תוצרת <b>TORAY</b><br>כושר הסינון עומד על 99% לחלקיקים בגודל 0.3 מיקרון [סינון אבסולוטי] נתון זה מאפשר החזרת האוויר המסונן חזרה אל חלל החדר ומונע איבוד של אוויר ממוזג.  |
| ניקוי מסננים      | מסנני השולחן מתנקים באופן אוטומטי באמצעות מערכת נישוף מחזורי [PULSE JET] המערכת מתוכננת להזרים כמות אוויר גדולה בפרק זמן קצר מצידו הנקי של המסנן, האוויר הדחוס מוזרם על ידי דיזות פיזור ספירליות על פני המסנן ומנקות אותו, והאבק שוקע אל מגירות איסוף, ניקוי מסננים אוטומטי מאפשר לשמור על מפל לחץ נמוך וספיקת אוויר גבוהה, |
| הפחתת רעש ורעידות | בפתח הסיניקה של המפוח מותקן משתיק קול באורך D1 כולל ליבה. המפוח מוצב על גבי בולמי זעזועים לשקיעה של 1" המפוח מחובר לשולחן באמצעות מחבר גמיש.  |
| לוח פיקוד ובקרה   | הלוח תוצרת <b>חברת שניידר אלקטריק</b> כולל כפתורי הפעלה וכיבוי ומערכת מד לחץ הפרשי אשר מספק מידע זמין על מצב המסנן והאם נדרשת הפעלת מערכת ניקוי מסננים, ומערכת VFD עבור שליטה על עוצמת השאיבה.  |
| תקינה             | EN \ DIN \ CE Certification   |


## TORAY מדיית סינון תוצרת

אלמנטי סינון **CARTRIDGE** מטר מבד פוליאסטר כבוש ומחוזק דרגת הסינון H13 והמסנן מתוכנן לסינון חלקיקים בגודל 0.3 מיקרון ביעילות 99.97%, כושר סינון זה מבטיח סביבת עבודה בטוחה ונקייה .  
**דגם המסנן איתו המערכת מסופקת כסטנדרט**  
**PolyMight 265 PTFE - 100% non-woven polyester + ePTFE Membrane (H13)**



 According to DIN EN 60335-2-69 standards, it has a filtration efficiency up to 99,9%.

 It provides higher filtration area with the same volume.

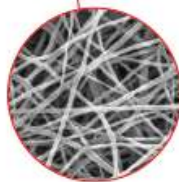
 It provides extended use without losing filtration efficiency.

In Bomaksan branded PKF Jet-pulse Dust Collector Units, highly productive 100% non-woven polyester cartridge filters are used. With its' superior pleating technique it's guaranteed the pleating sizes have been equal and better filter cleaning is ensured.

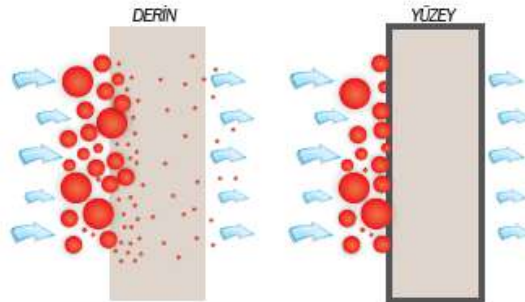
Bomaksan engineers offer the most suitable filter material for all execution and dust types. Some filter materials considering factors such as density of dust, humidity proportion, if the dust has a potential to be loaded statically and so on are as follows;

- PolyMight - 100% non-woven polyester
- PolyMight HO - 100% non-woven polyester + Oleo and Hydrophobic
- PolyMight ALU - 100% non-woven aluminised polyester + Antistatic
- PolyMight 255 PTFE - 100% non-woven polyester + ePTFE Membrane (E11)
- PolyMight 265 PTFE - 100% non-woven polyester + ePTFE Membrane (H13)
- PolyMight ALU PTFE - 100% non-woven aluminised polyester + ePTFE
- NanoBlend FR - 80% Cellulose 20% Polyester Blend + Nanofiber Coating

### SURFACE FILTRATION



On the contrary to traditional filters, filters made by non-woven polyester performs the filtration not in the filter but on the surface. Therefore;

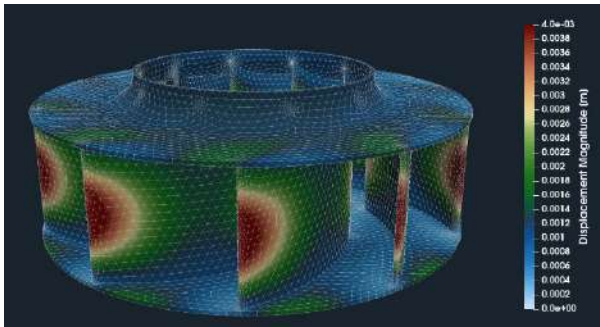


- The penetration of dust inside the filter is prevented and filter life is extended
- Less differential pressure is produced and required compressed air consumption for cleaning process is decreased
- Higher filtration efficiency is provided

## יתרונות



מערך מסננים ביעילות של 99.95% מאפשר החזרת אוויר מסונן חזרה אל חלל היצור, נתון זה מאפשר לעבוד ללא תשתית תעלות ומפוח נפרדים. תצורה יעילה מאד חוסכת מקום נוסף ברצפת היצור, ומונעת איבוד של אוויר ממוזג. \*בתמונה 7 מערכות שהוצבו במרתף [בית הלוחם תל אביב]



מפוח תעשייתי בנצילות גבוהה שקט ויעיל כולל מנוע תוצרת חברת סימנס



מערכת נישוף מחזורי של אוויר דחוס בשיטת PULSE JET

המערכת מתוכננת להחדיר כמות אוויר גדולה בפרק זמן קצר מצידו הנקי של המסנן.

האוויר זורם באמצעות דיזות פיזור אוויר ספירליות. הדיזות מתוכננות לבצע פיזור יעיל של האוויר על פני המסנן.

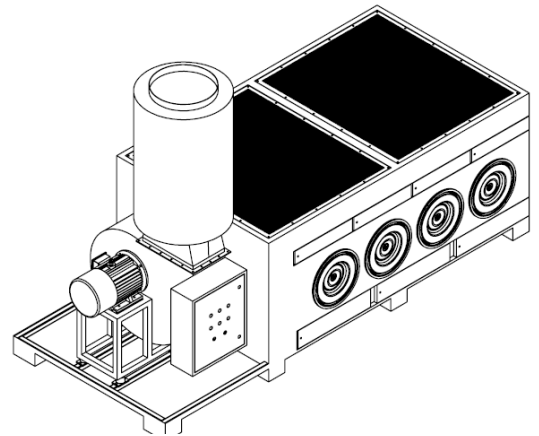
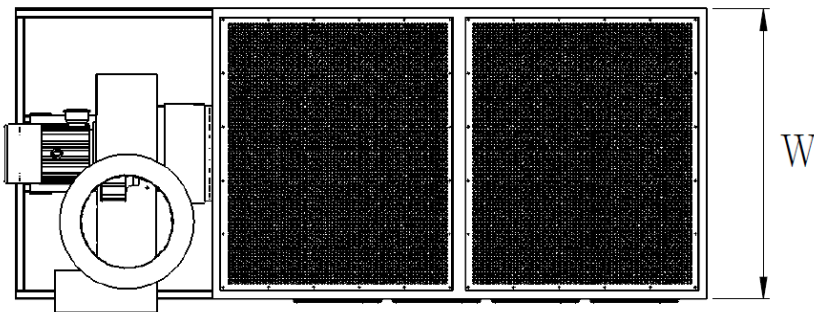
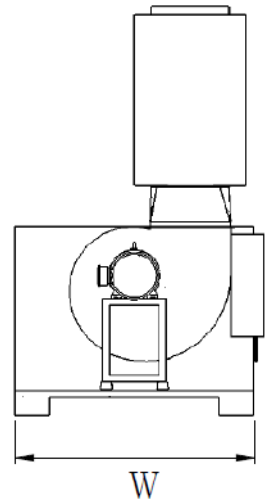
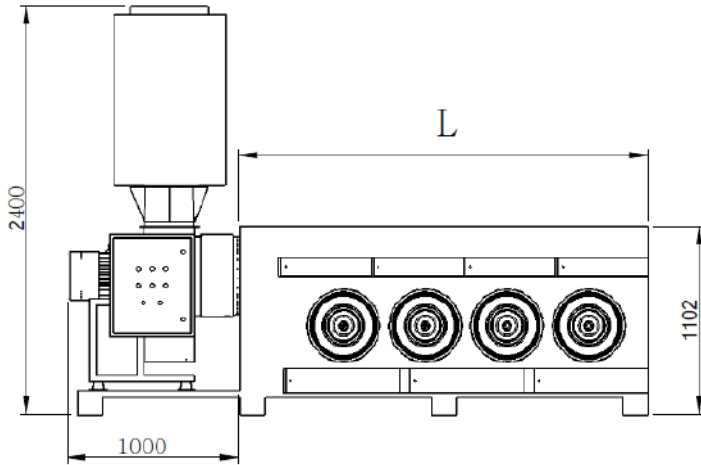
ניקוי המסנן שומר על עוצמת שאיבה גבוהה

לוח פיקוד ובקרה מושלם כפתורי הפעלה וכיבוי חירום תאורות חיווי מד לחץ הפרשי

מערכת התראה על מסנן סתום בצליל וחיווי מערכות הגנה מפני עומס יתר תוצרת חברת שניידר אלקטריק



## מידות מ"מ



| ספיקת אוויר מקל"ש | הספק מנוע kw | מידות משטח עבודה<br>L/W | דגם          |
|-------------------|--------------|-------------------------|--------------|
| 3600              | 3            | 800X800                 | DD-MS-3D- 30 |
| 4500              | 4            | 1200X800                | DD-MS-3D- 40 |
| 6200              | 5.5          | 1600X800                | DD-MS-3D- 55 |
| 8000              | 7.5          | 2200X800                | DD-MS-3D- 75 |



## יישומיים

ריתוך וליטוש חלקי מתכת



שיוף חלקי אלומיניום [תקן ATEX]



חיתוך ושיוף אבן



חיתוך והשחזה של חומרים מרוכבים



שיוף מוצרי גומי



חיתוך והשחזה של חלקי מתכת



אנו זמינים לכל שאלה או בקשה  
בטלפון או בדוא"ל

סניף צפון - 052-6915111,  
קיבוץ כפר בלום 1215000

סניף מרכז/דרום - 07-37870729,  
ניצני עוז 27, ערוגות  
[WWW.AIRMS.CO.IL](http://WWW.AIRMS.CO.IL)  
דוא"ל – Info@airms.co.il

