



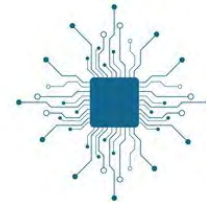
זרועות יניקה למעבדות סדרת EF



**זרועות יניקה מפרקיות** משמשות ליניקה נקודתית של המזהם טרם התפזרותו בחלל המעבדה. הזרועות מותאמות למגוון תעשיות וביניהם כימיה, פרמצבטיקה, אלקטרוניקה, מזון, ומעבדות

- לזרוע תנועה קלילה ומדויקת המאפשרת הצבה נוחה ומהירה בנקודת העבודה
- פתרון יעיל וכלכלי לשמירה על מרחב נשימה נקי ממזהמים וסביבת עבודה בטוחה ונקייה

שימוש



- אדי סולבנטיים
- עשן הלחמה
- ריחות
- עמדות שקילה
- עמדות שפיכה
- כימקלים

יתרונות טכנולוגיים

- חומרי מבנה מגוונים ואיכותיים פוליפרופילן/פי וי סי\ אלומיניום לנירוסטה
- עמידות באווירה קורזיבית ואווירה נפיצה
- יכולת סיבוב של 360° במרחב של 1350 מ"מ קוטר 75-110 מ"מ אורך במצב פרוש עד 2800 מ"מ
- דמפר בנקודת קצה עבור ויסות זרימת אוויר
- מתקן תלייה משמש גם כצינור להולכת המזהמים





**FE-01**  
(Tube: PP) (Bracket:PVC)



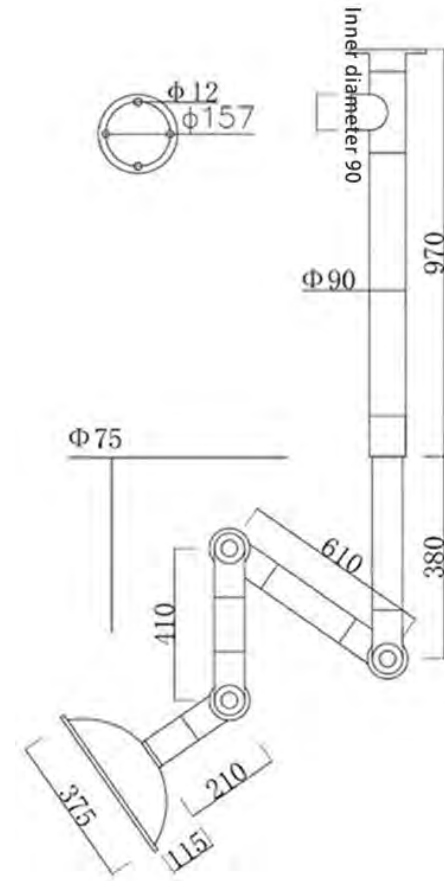
**FE-02**  
(Tube: PP) (Bracket:PVC)



**FE-03**  
(Tube: PP) (Bracket:PVC)



**FE-04**  
(Tube: PP) (Bracket:PVC)





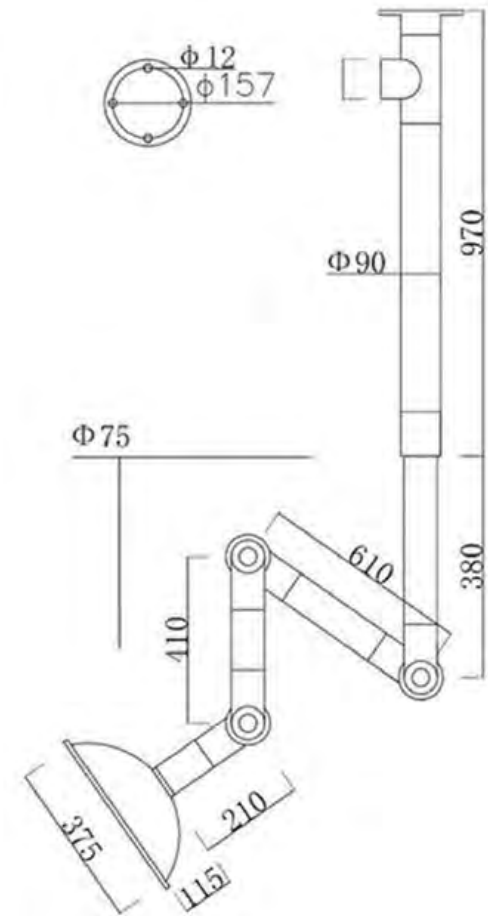
**FE-05**  
(Tube: PP) (Bracket:PVC)



**FE-06**  
(Tube: Aluminium)  
(Bracket:PVC)



**FE-07**  
(Tube: Stainless steel)  
(Bracket:PVC)





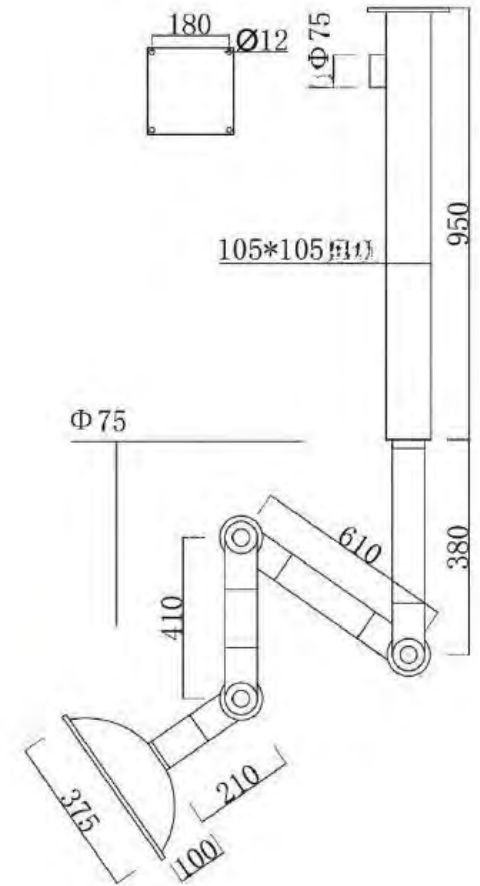
**FE-08**  
(Tube: PP)  
(Bracket: Aluminium)

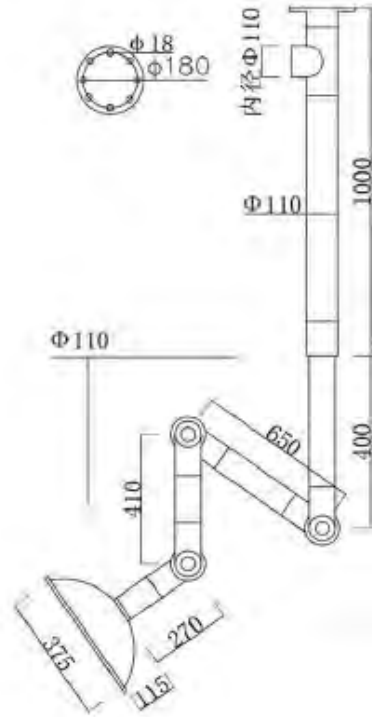


**FE-09**  
(Tube&Bracket: Aluminium)



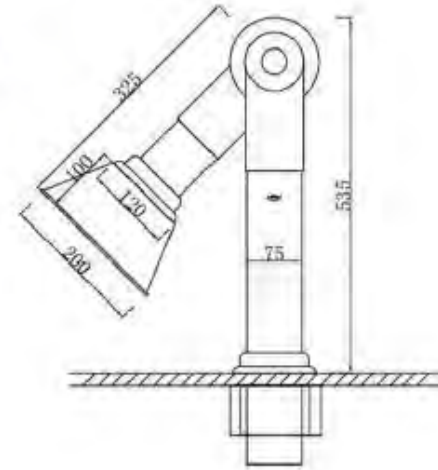
**FE-10**  
(Tube: Stainless steel)  
(Bracket: Aluminium)





FE-11

(Tube&Bracket: Aluminium, Φ110mm)

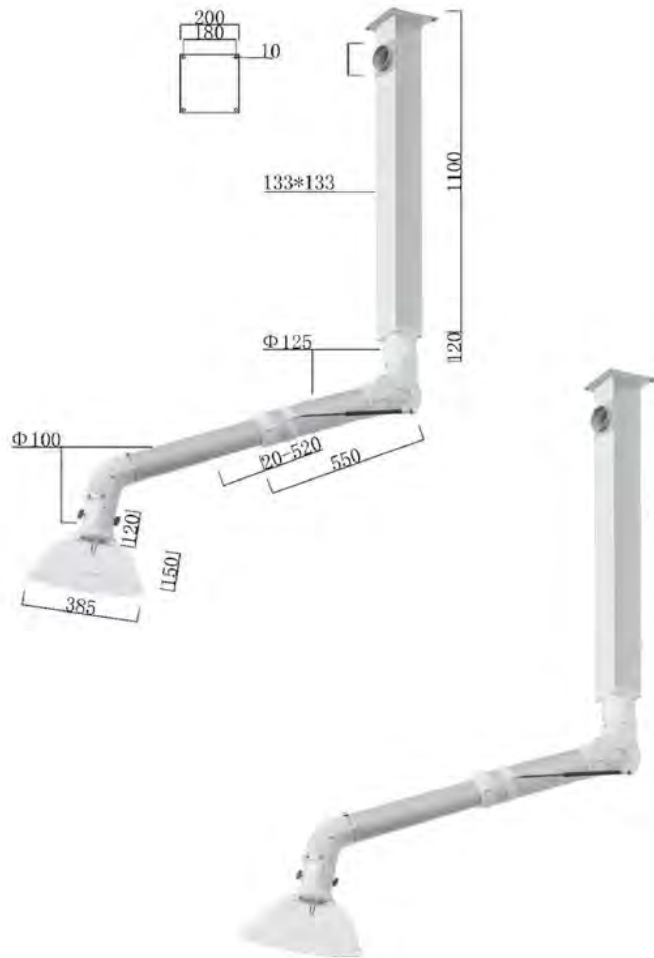


FE-12

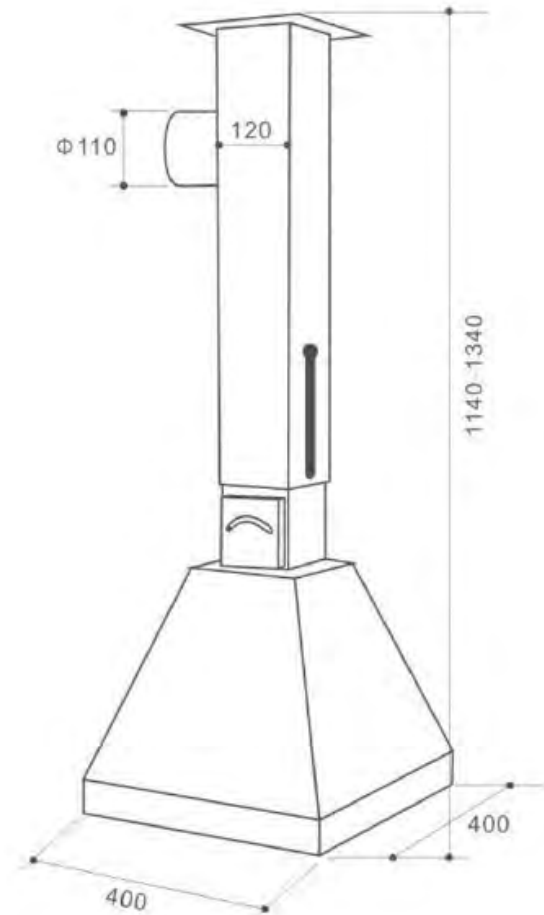
(Bench-mounted) (Tube&Bracket: PP)



FE-15



FE-14  
(Tube&Bracket: Aluminium)



FE-16

אנו זמינים לכל שאלה או בקשה

בטלפון או בדוא"ל

- סניף צפון - 052-6915111,
- קיבוץ כפר בלום 1215000
- סניף מרכז/דרום - 07-37870729,
- ניצני עוז 27, ערוגות

אתרנו באינטרנט [www.airms.co.il](http://www.airms.co.il)

דוא"ל - [Info@airms.co.il](mailto:Info@airms.co.il)



TURNING AIR INTO SOLUTIONS