



פתרונות הולכה וסינון אוויר

מערכת סינון אבק ועשן סדרת JDP

- JDP הינה מערכת סינון אבק עם מערכת נישוף מחזורית עבור ניקוי מסנן אוטומטי
- המערכת משמשת לסינון האוויר הנפלט בתהליכי הייצור הפולטים אבק וחלקיקים
- התאמת מעולה לתהליכי יצור עם עומסי נמוכים במגוון תעשיות

תעשיות

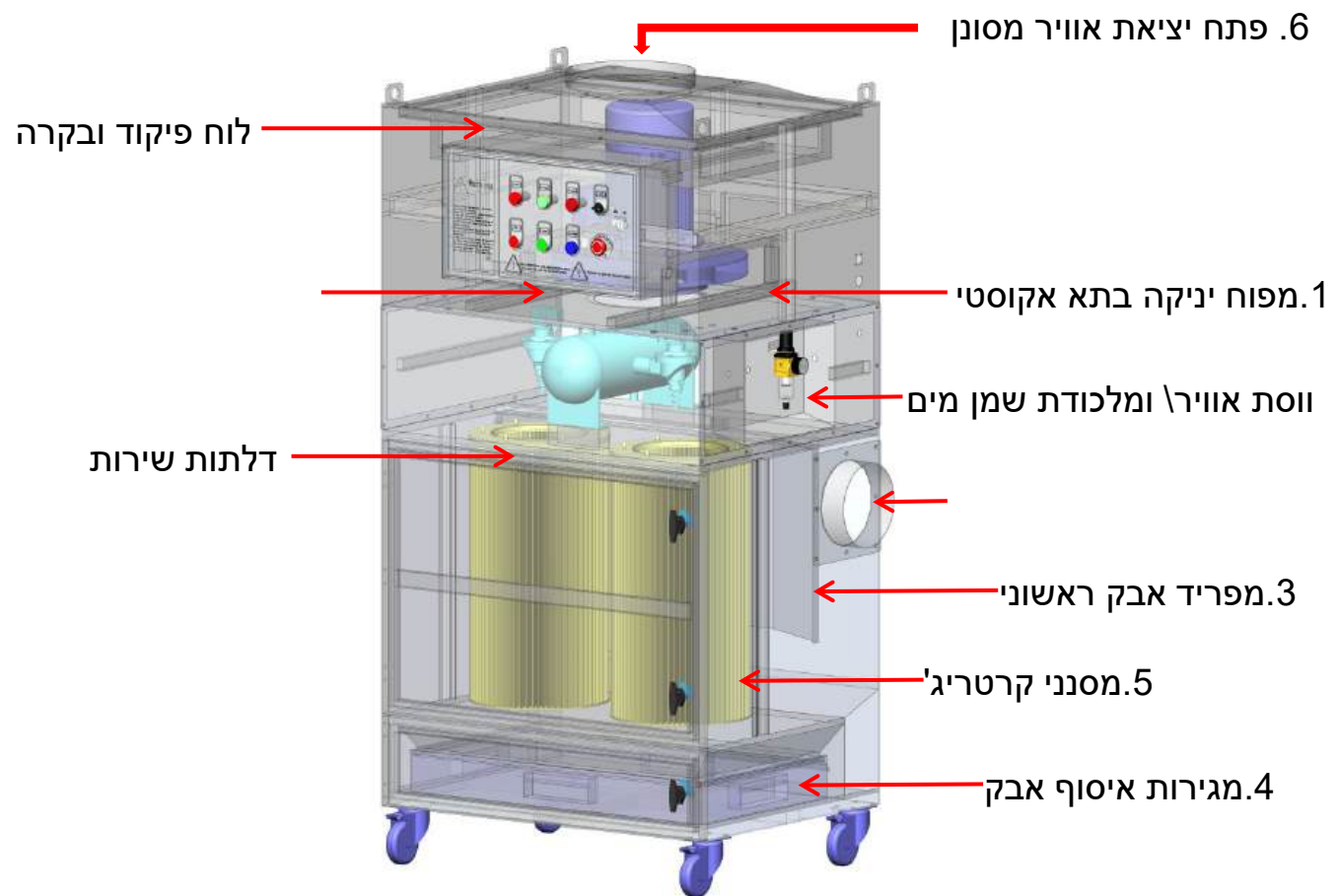


- פרמצבטיקה
- מזון
- ביטחוניות
- מתכת
- מינרלים
- עץ

יתרונות טכנולוגיים

- קדם מסנן אינרציאלי / תא הסטה
- מערך מסנני קרטיריג' ביעילות של 99.95%
- מערכת נישוף מחזורית עם מעבר ונטורי ודיזות פיזור ספירליות עבור ניקוי יעיל וחסכוני של מערך המסננים
- מפוח אינטגרלי בתא אקוסטי מובנה
- מנגנון שחרור מהיר למערך המסננים עבור אחזקה נקייה ובטוחה
- הפעלה חכמה, בטוחה ואינטואיטיבית באמצעות מסך מגע, PLC ומשנה תדר





סעיף	מפרט
מבנה כללי	מפלדה פחמנית בעובי 2-4 מ"מ או מנירוסטה, בהתאם לדרישות היישום.
גימור	צביעה באבקה וקלייה בתנור.
קדם מסנן	המערכת מצוידת בקדם מסנן המאט את זרימת האוויר ומבצע הפרדה ראשונית של חלקיקים כבדים וגסים, להפחתת עומס האבק על מערך המסננים.
מסננים	המערכת מצוידת במסנני Cartridge מבד פוליאסטר כבוש ומחוזק בממברנת PTFE, תוצרת TORAY יפן.
כושר סינון	99% לחלקיקים בגודל 0.3 מיקרון.
מערכת ניקוי מסננים	מערכת ניקוי אוטומטית Reverse Jet / Pulse-Jet באמצעות אוויר דחוס, לניקוי יעיל של המסננים ושמירה על מפל לחץ נמוך ועוצמת שאיבה יציבה לאורך זמן.
מפוח	מפוח יניקה אינטגרלי המותקן בתוך תא אקוסטי כחלק ממבנה תא הסינון, להפחתת רעש ולמבנה קומפקטי.
ניטור ואחזקה	מד לחץ הפרשי, מונה שעות ומנגנון שחרור מהיר למערך המסננים, לצורך תחזוקה פשוטה, בטוחה ומהירה.
לוח פיקוד ובקרה	לוח פיקוד מתקדם בדומה למערכות JCD, הכולל 7-1200 SIEMENS S + NEERCS HCUOT ENIL TRAMS + DFV, מד לחץ הפרשי דיגיטלי, טיימר, מונה שעות, לחצני הפעלה וחירום וחיווי עבודה/תקלה.
איסוף אבק	האבק המסונן נאגר במגירת איסוף תחתונה נשלפת, לפינוי פשוט ונקי.

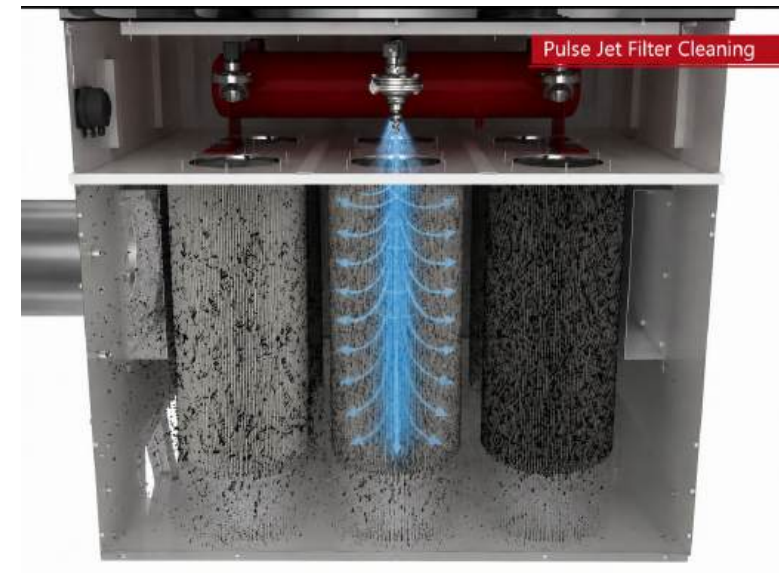
• **ניקוי אוטומטי ורציף:** מערכת נישוף מחזורית מנקה את מסנני הקרטרידג' באמצעות פעימות אוויר דחוס קצרות ועוצמתיות.

• **פינוי אבק יעיל:** פעולת הנישוף מנתקת את שכבת האבק מהמסנן, והוא מפונה ישירות כלפי מטה אל מגירת האיסוף

• **מקסימום ביצועים, מינימום תחזוקה:** שיטת ניקוי זו שומרת על מפל לחץ נמוך ועוצמת שאיבה גבוהה וקבועה לאורך זמן, ומאריכה משמעותית את חיי המסננים.

• **טכנולוגיית נישוף ספירלית:** הדיזה מעניקה לאוויר הדחוס תנועה סיבובית המנקה את המסנן בהיקף של 360 מעלות מלמעלה עד למטה.

• **אפקט ונטורי להגברת זרימה:** המבנה הייחודי שואב אוויר משני, מגדיל דרמטית את נפח הניקוי וחוסך בצריכת האוויר הדחוס.



מערך המסננים מתוכנן לעבודה רציפה בעומסי אבק גבוהים

- אלמנטי סינון **CARTRIDGE** מטר מבד פוליאסטר כבוש ומחוזק
- המסנן מתוכנן לסינון חלקיקים בגודל 0.3 מיקרון
- יעילות 99%, כושר סינון זה מבטיח סביבת עבודה בטוחה ונקייה .
- דגם המסנן איתו המערכת מסופקת **כסטנדרט** :

PolyMight 265 PTFE - 100% non-woven polyester + ePTFE Membrane

- אטם גומי תעשייתי בהיקף פלטה עליונה

TORAY



✓ According to DIN EN 60335-2-69 standards, it has a filtration efficiency up to 99,9%.

⊕ It provides higher filtration area with the same volume.

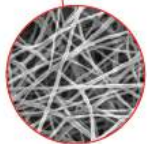
∞ It provides extended use without losing filtration efficiency.

In Bomaksan branded PKF Jet-pulse Dust Collector Units, highly productive 100% non-woven polyester cartridge filters are used. With its' superior pleating technique it's guaranteed the pleating sizes have been equal and better filter cleaning is ensured.

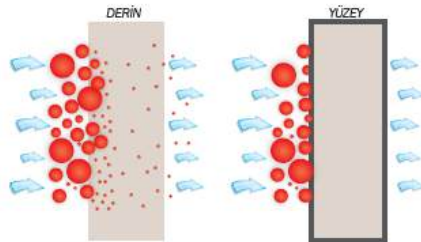
Bomaksan engineers offer the most suitable filter material for all execution and dust types. Some filter materials considering factors such as density of dust, humidity proportion, if the dust has a potential to be loaded statically and so on are as follows;

- PolyMight - 100% non-woven polyester
- PolyMight HO - 100% non-woven polyester + Oleo and Hydrophobic
- PolyMight ALU - 100% non-woven aluminised polyester + Antistatic
- PolyMight 255 PTFE - 100% non-woven polyester + ePTFE Membrane (E11)
- PolyMight 265 PTFE - 100% non-woven polyester + ePTFE Membrane (H13)
- PolyMight ALU PTFE - 100% non-woven aluminised polyester + ePTFE
- NanoBlend FR - 80% Cellulose 20% Polyester Blend + Nanofiber Coating

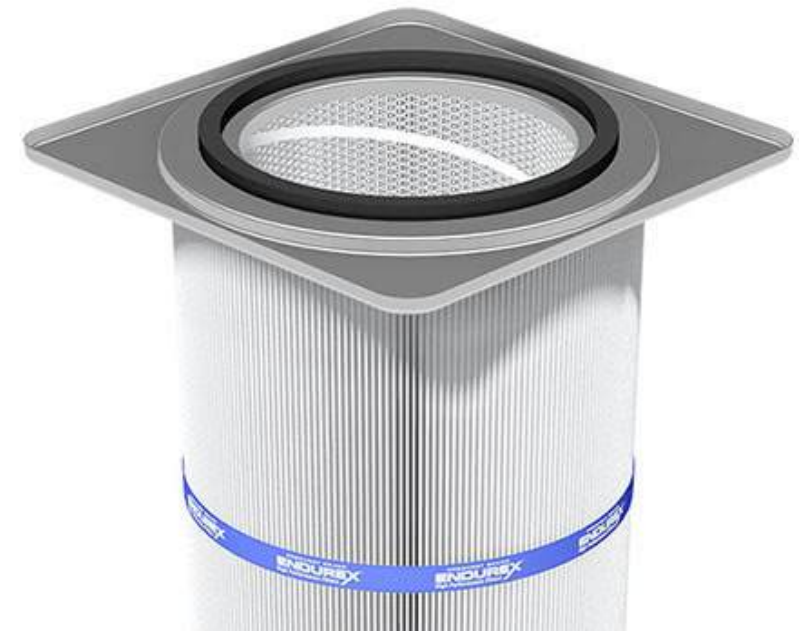
SURFACE FILTRATION



On the contrary to traditional filters, filters made by non-woven polyester performs the filtration not in the filter but on the surface. Therefore;



- The penetration of dust inside the filter is prevented and filter life is extended
- Less differential pressure is produced and required compressed air consumption for cleaning process is decreased
- Higher filtration efficiency is provided



אחזקה קלה יעילה ומהירה מנגנון שחרור מהיר החלפת מסנן תוך 20-30 שניות Snap-Lock Filter Clamp

- מנגנון השחרור המהיר מאפשר החלפה מהירה, נקייה ובטוחה של מסנני הקרטרידג' ללא כלים מיוחדים וללא פירוק מורכב של המערכת.
- הפתרון מקצר משמעותית את זמן ההשבתה, מפחית עלויות אחזקה, מצמצם את זמן החשיפה של העובד לאבק מרחף בעת פתיחת בית המסנן, ומשפר את תנאי העבודה מבחינת בטיחות, בריאות וארגונומיה.

3

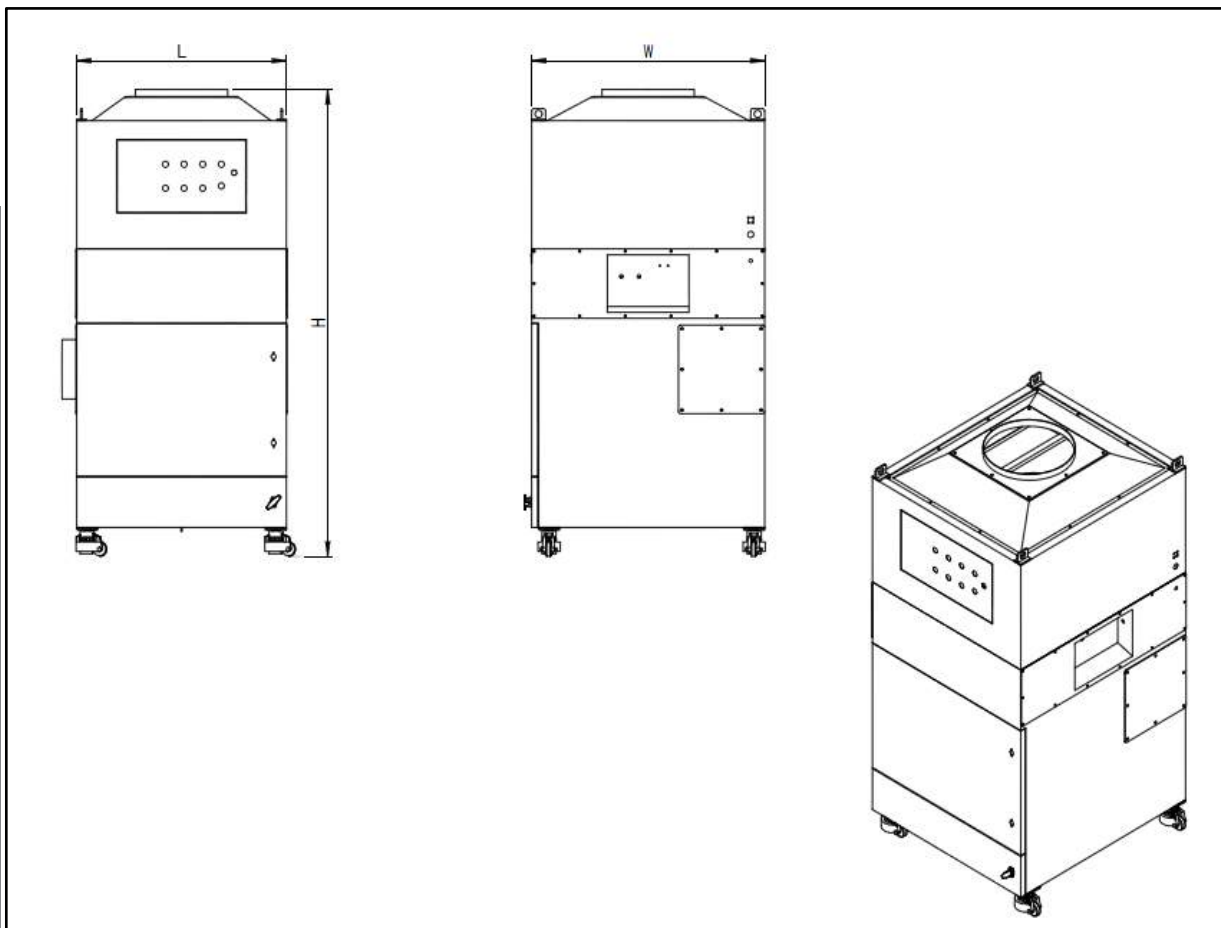


2



1





H מ"מ	W מ"מ	L מ"מ	שטח סיבון מ"ר	הספק מנוע	דגם
1670	650	600	10	1.5kw	JDP-15
1840	700	900	20	2.2kw	JDP-22
1840	700	900	20	3.0kw	JDP-30
1950	1000	900	40	4.0kw	JDP-40
1950	1000	900	40	5.5kw	JDP-55
2030	1100	1200	60	7.5kw	JDP-75
2150	1230	1350	90	11.0kw	JDP-110
2150	1230	1350	90	15.0kw	JDP-150

שאיבת אבק ממספר מוקדים



שאיבת אבק



שאיבת עשן



אנו זמינים לכל שאלה או בקשה

בטלפון או בדוא"ל

- סניף צפון - 052-6915111,
- קיבוץ כפר בלום 1215000
- סניף מרכז/דרום - 07-37870729,
- ניצני עוז 27, ערוגות

אתרנו באינטרנט www.airms.co.il

דוא"ל - Info@airms.co.il

