



פתרונות הולכה וסינון אויר

מפוחי פלסטיק סדרת FD/ST



סדרת מפוחי FD

סדרת מפוחי FD מיועדים לשאיבת אוויר רווי אדי מים או אדים קורוזיביים ממגוון תהליכי יצור כימיים:

- . שאיבת אוויר ממדיחים .
- . שאיבת ממנדפים כימיים .
- . שאיבה מאמבטיות ציפוי .
- . שאיבה מחדרי שירותים .

מבנה המפוח

מאיץ פוליפרופילן

בית לוליין פוליאטילן עמיד 5ט

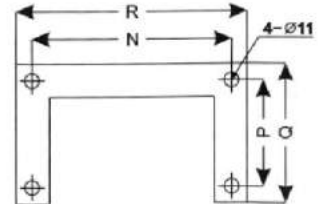
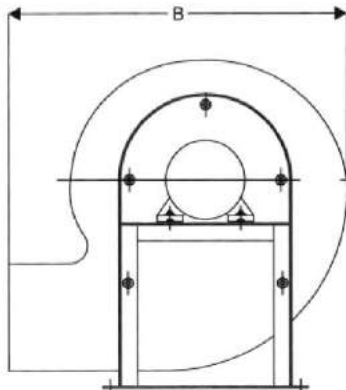
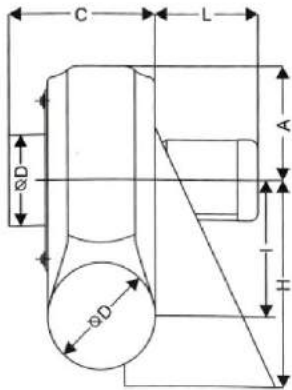
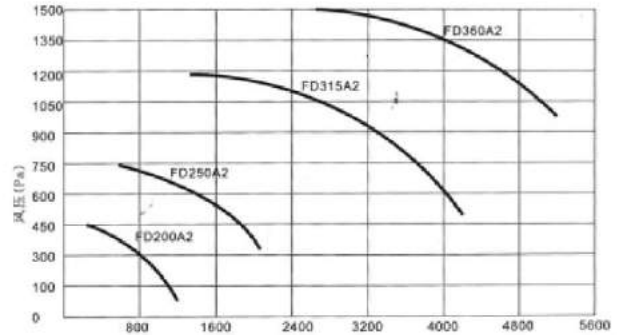
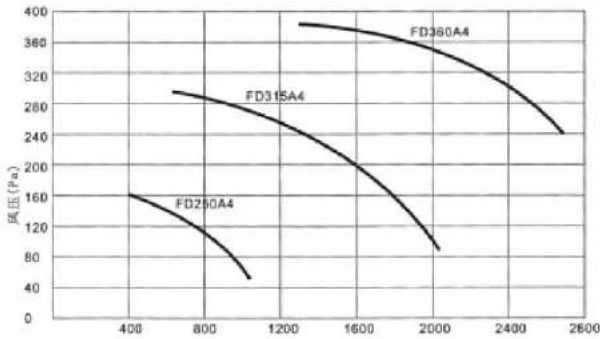
בסיס ומנוע ברזל צבוע אלקטרוסטטי [מחוץ לזורם]

מנוע המפוח מוצב מחוץ לזרימת האוויר ומוגן מסביבה חומצית, מנגנון קירור IC411.



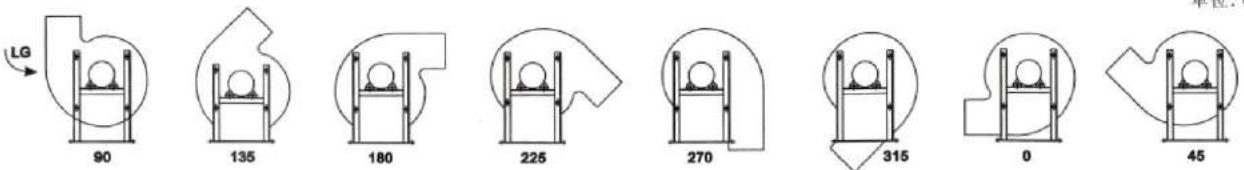
עקומות למידות סדרת FD

Model	(rpm)	(m ³ /h)	(Pa)	(kw)	(V)	(Hz)	dB(A)	(kg)
FD200A2	2850	1100	450	0.18	220/380	50	65	0
FD250A2	2850	2100	750	0.37	220/380	50	71	19.5
FD250A4	1450	1080	160	0.12	220/380	50	54	15.5
FD315A2	2850	4260	1200	1.1	220/380	50	75	25.5
FD315A4	1450	2100	290	0.25	220/380	50	57	20.5
FD360A2	2850	5268	1578	2.2	220/380	50	79	32
FD360A4	1450	2634	393	0.37	220/380	50	60	25.5



Model	A	B	C	D	H	I	L	R	N	Q	P
FD200	150	385	200	160	250	145	195	240	205	140	100
FD250	183	478	220	200	310	170	210	290	255	140	100
FD315	240	570	240	250	410	210	245	355	320	230	150
FD360	287	670	265	300	443	335	340	393	350	230	150

单位: (mm)

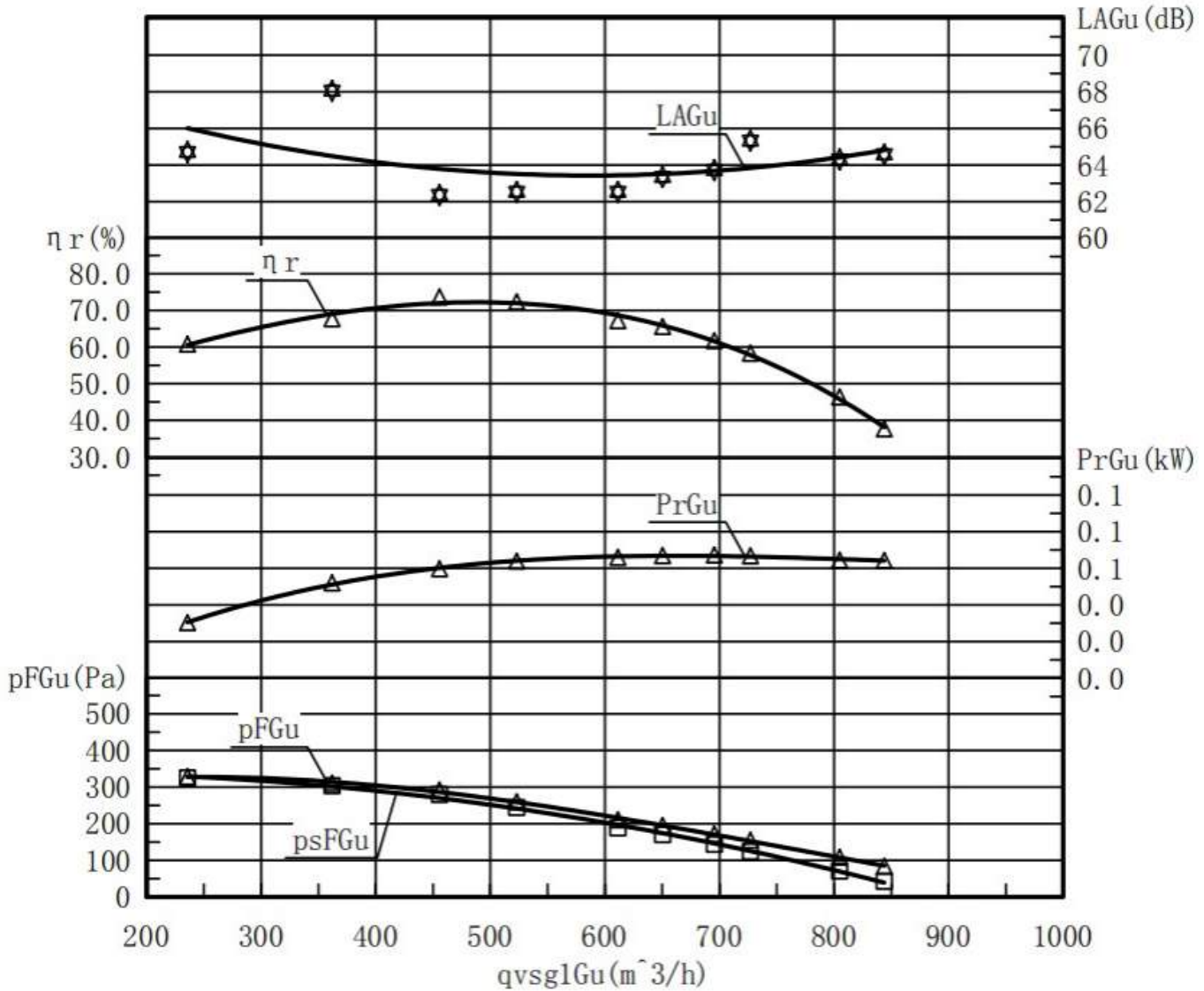




עקומות למידות סדרת ST

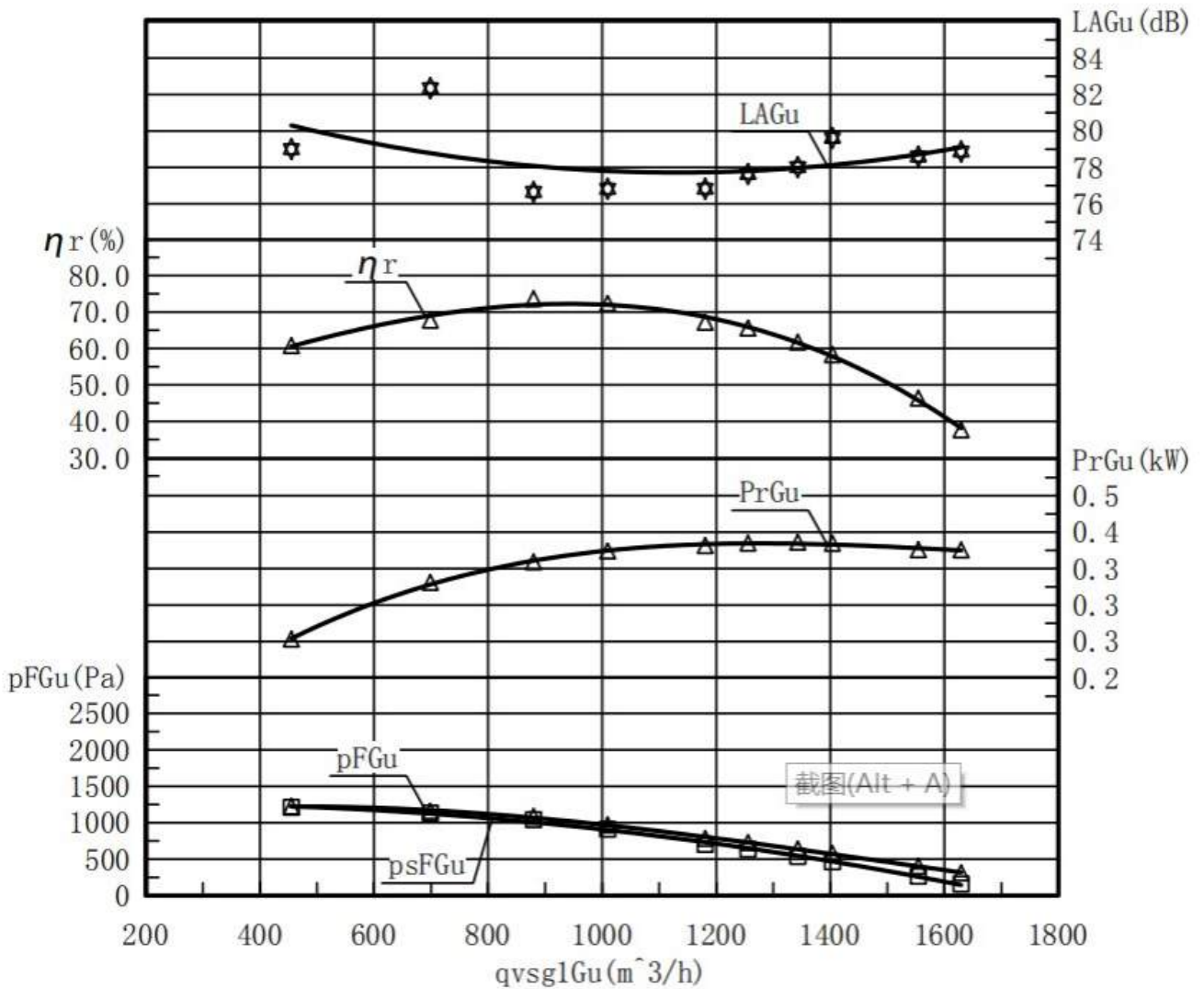


עקומות דגם ST280 4P



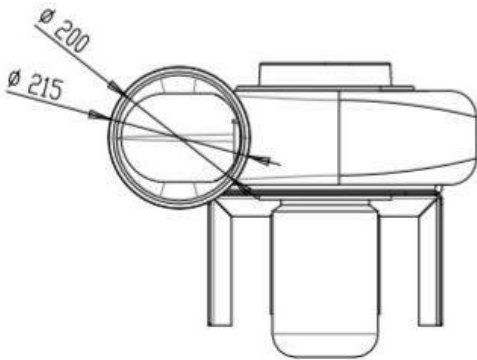
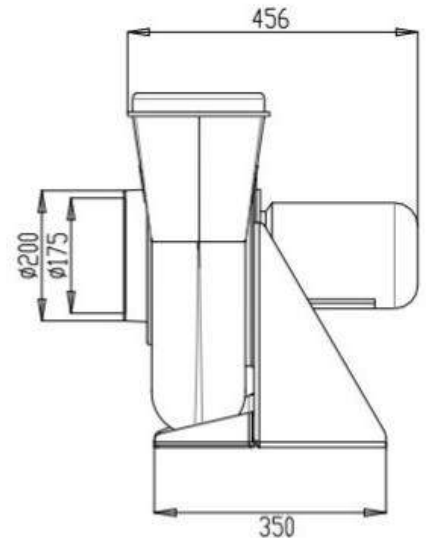
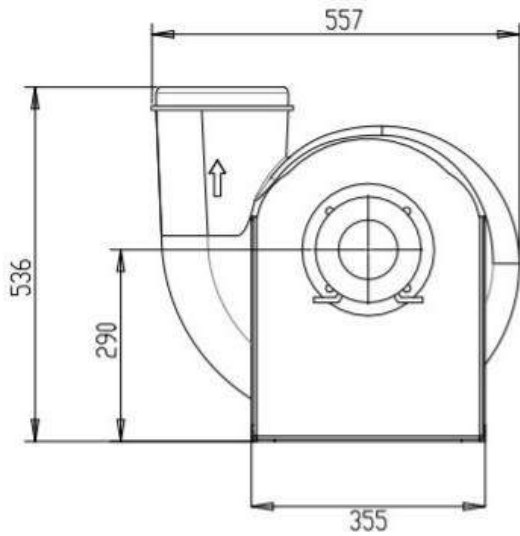
Parameter Curve for ST280A 0.75KW-4

עקומות ST280 2P

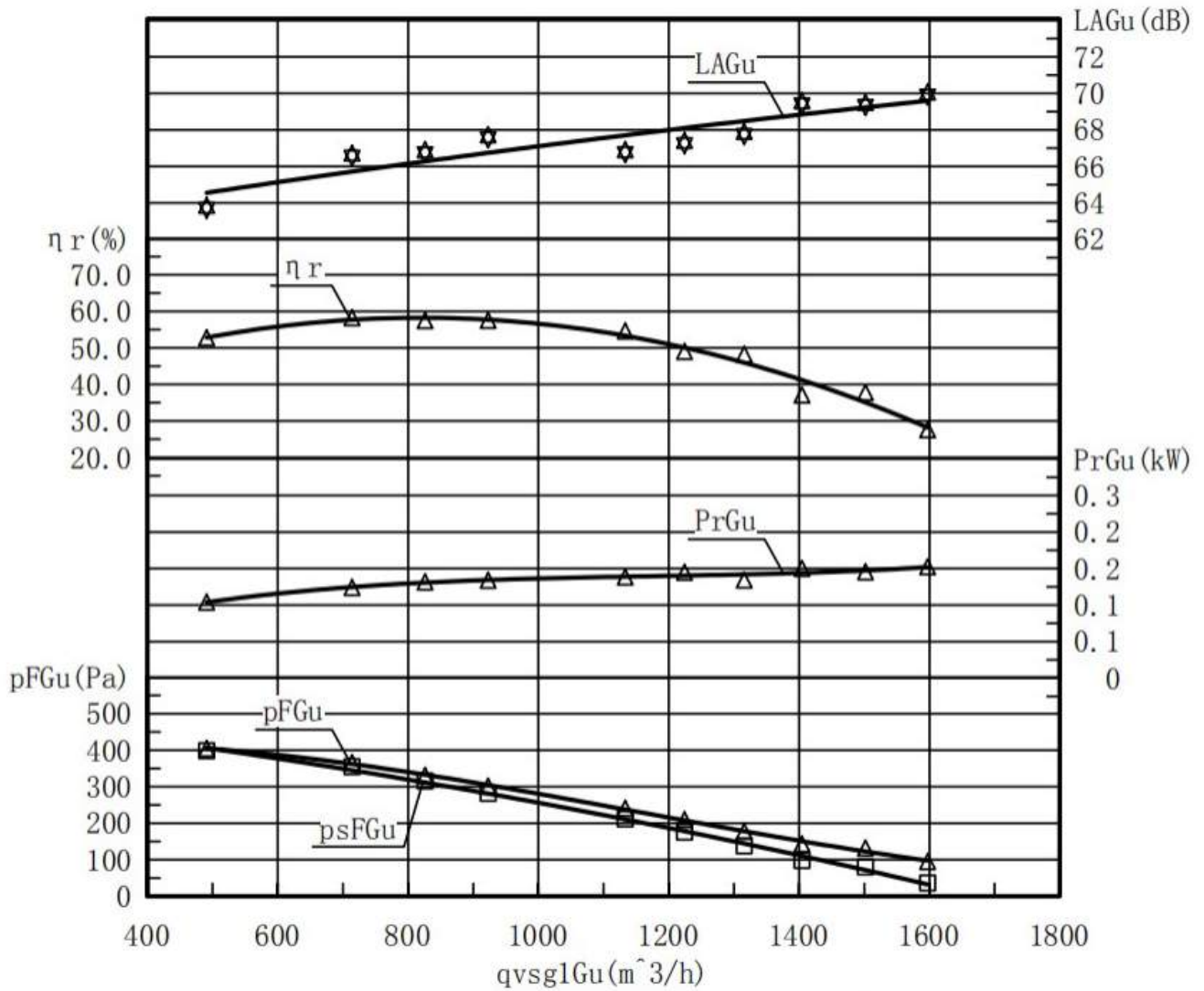


Parameter Curve for ST280A 1.1KW-2

מידות דגם ST-280

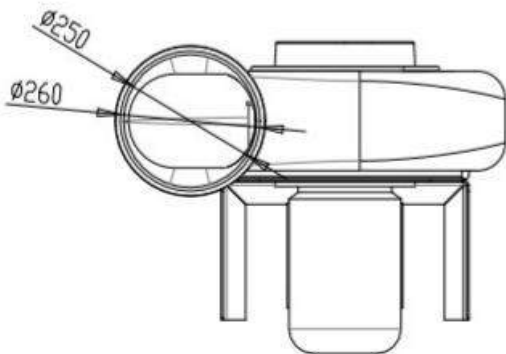
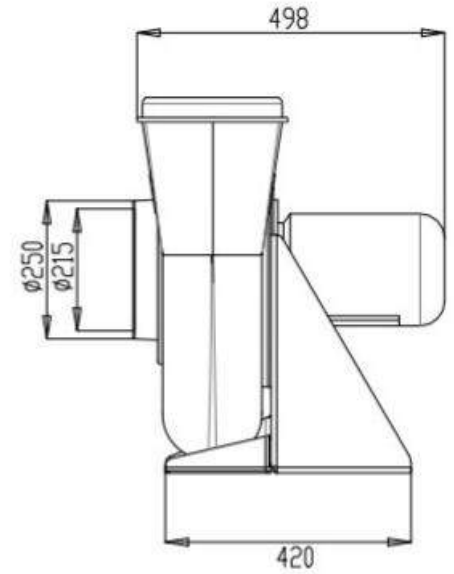
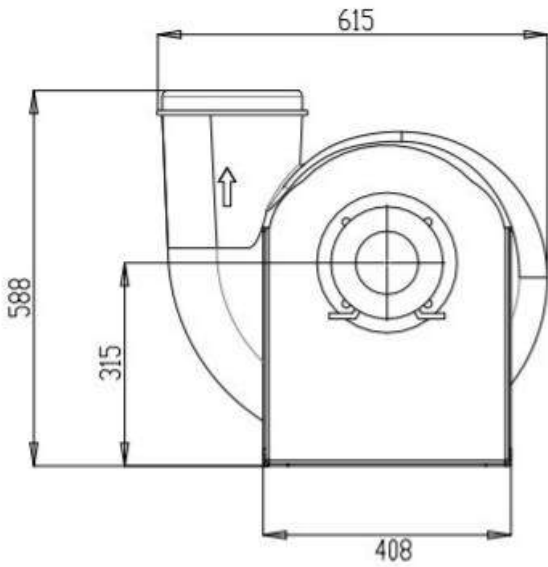


עקומות דגם ST320

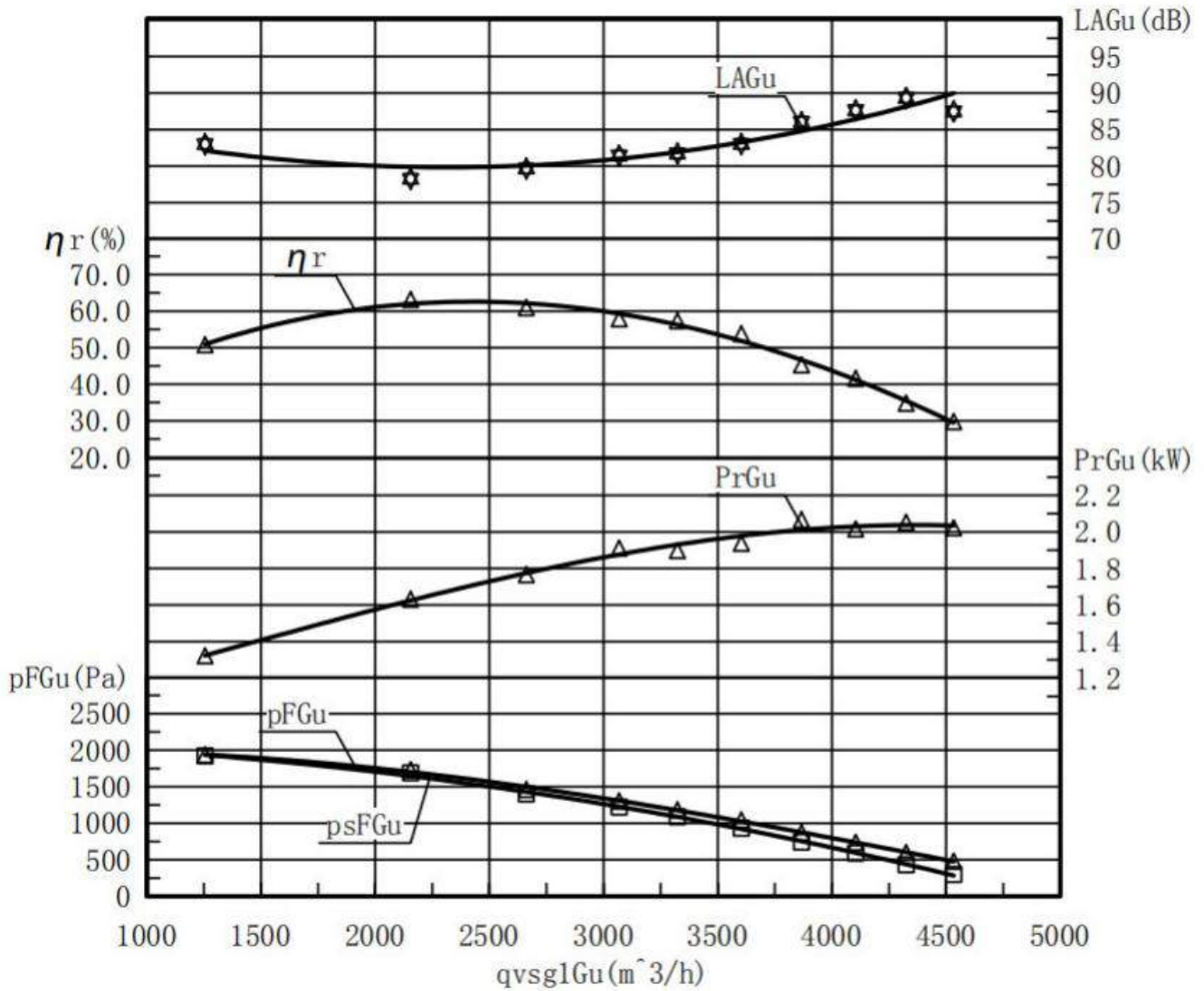


Parameter Curve for ST320A 0.75KW-4

מידות דגם ST320

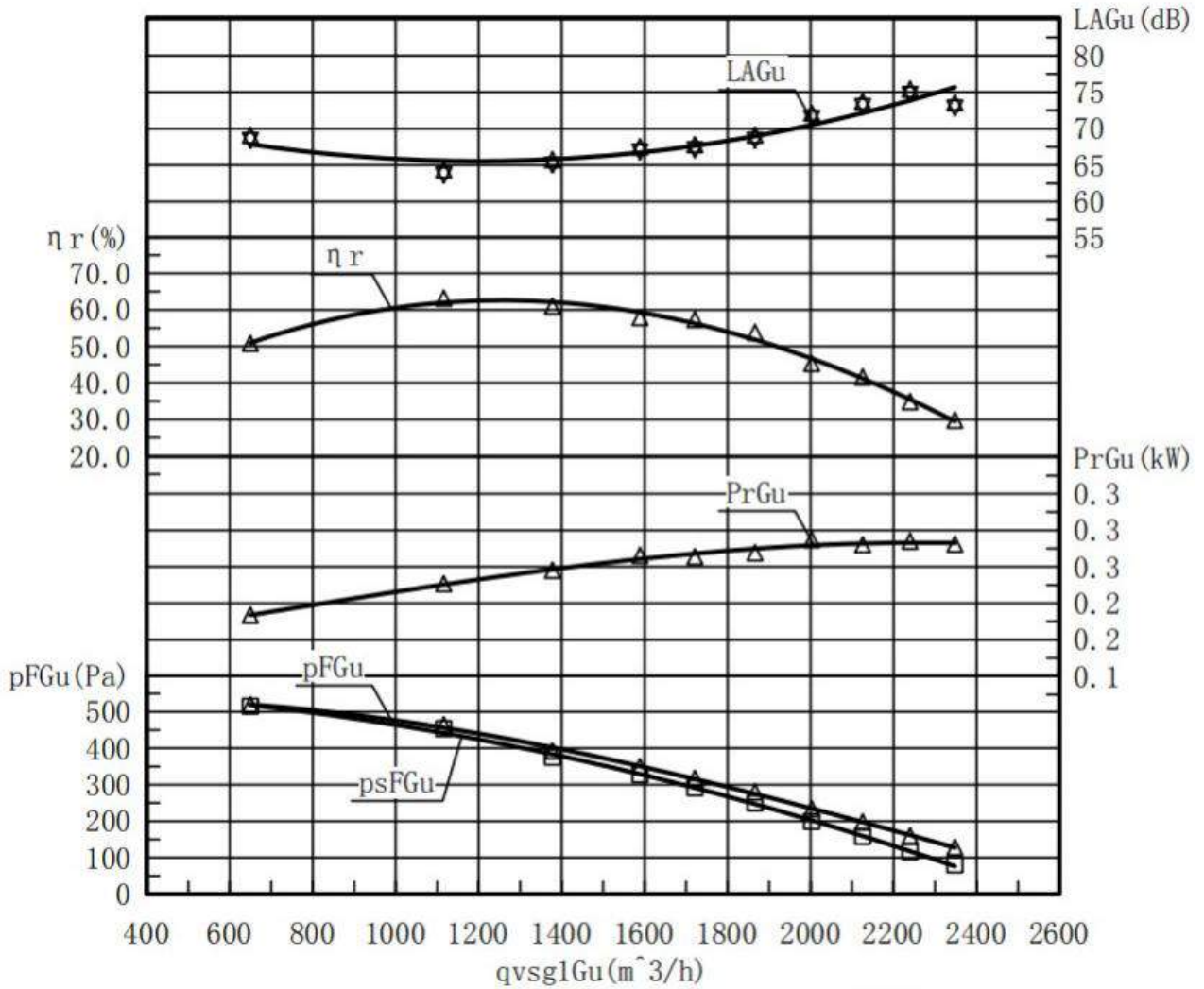


עקומות ST-360-2P



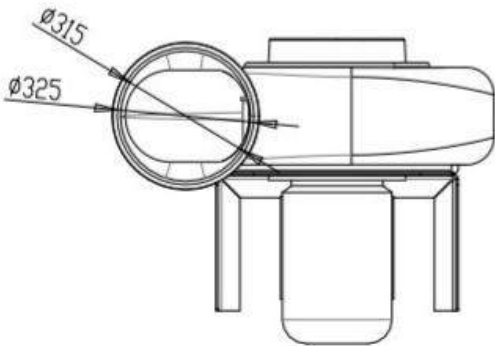
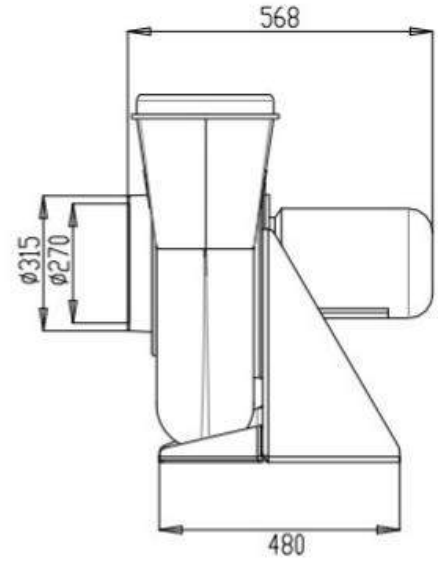
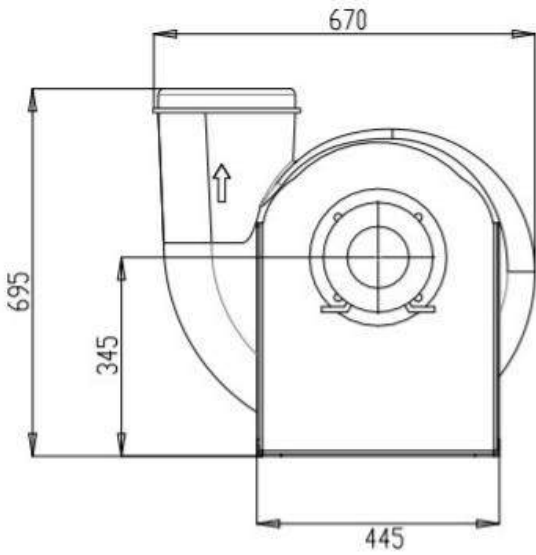
Parameter Curve for ST360A 3KW-2

עקומות ST-360-4P

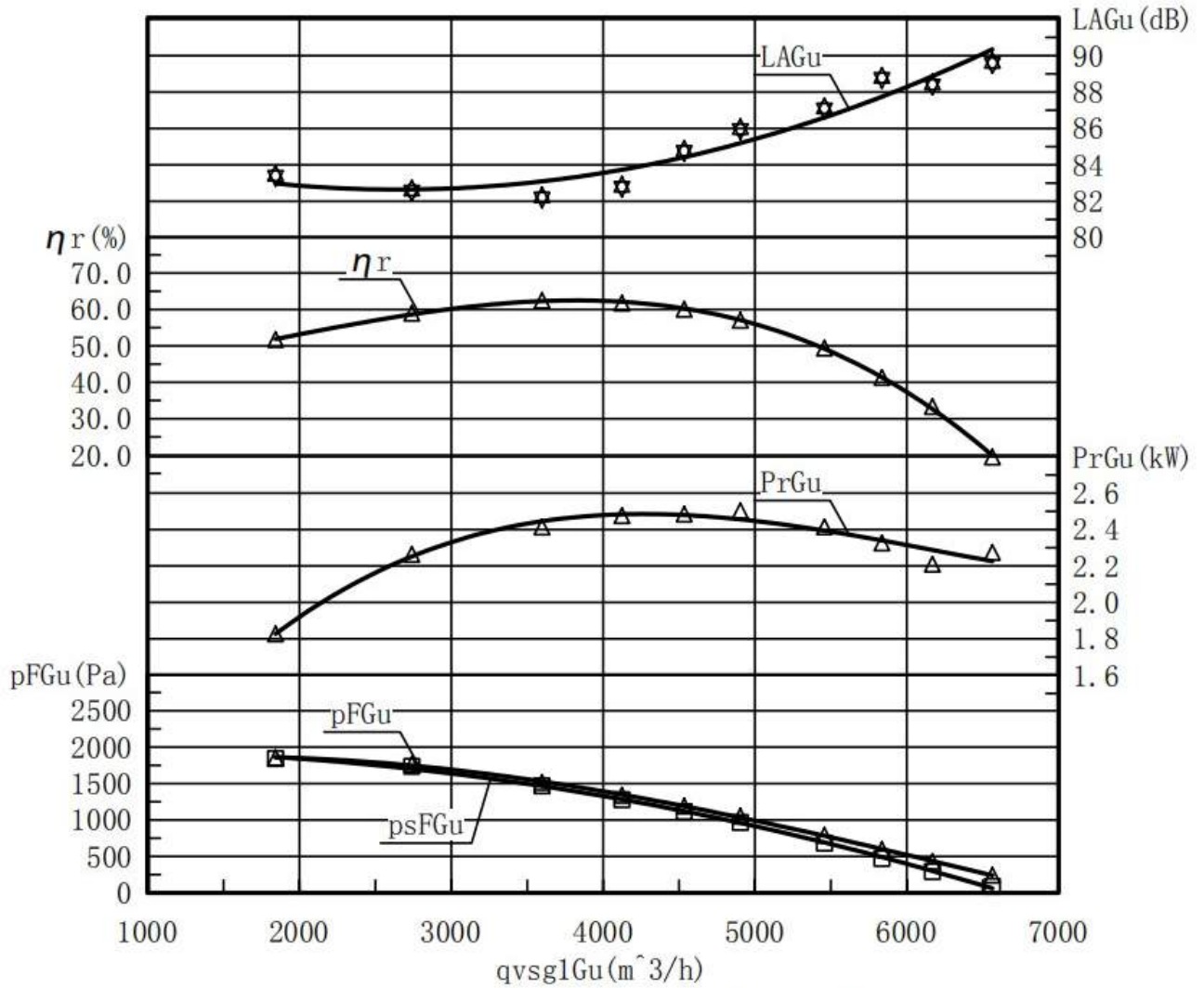


Parameter Curve for ST360A 0.75KW-4

מידות ST-360

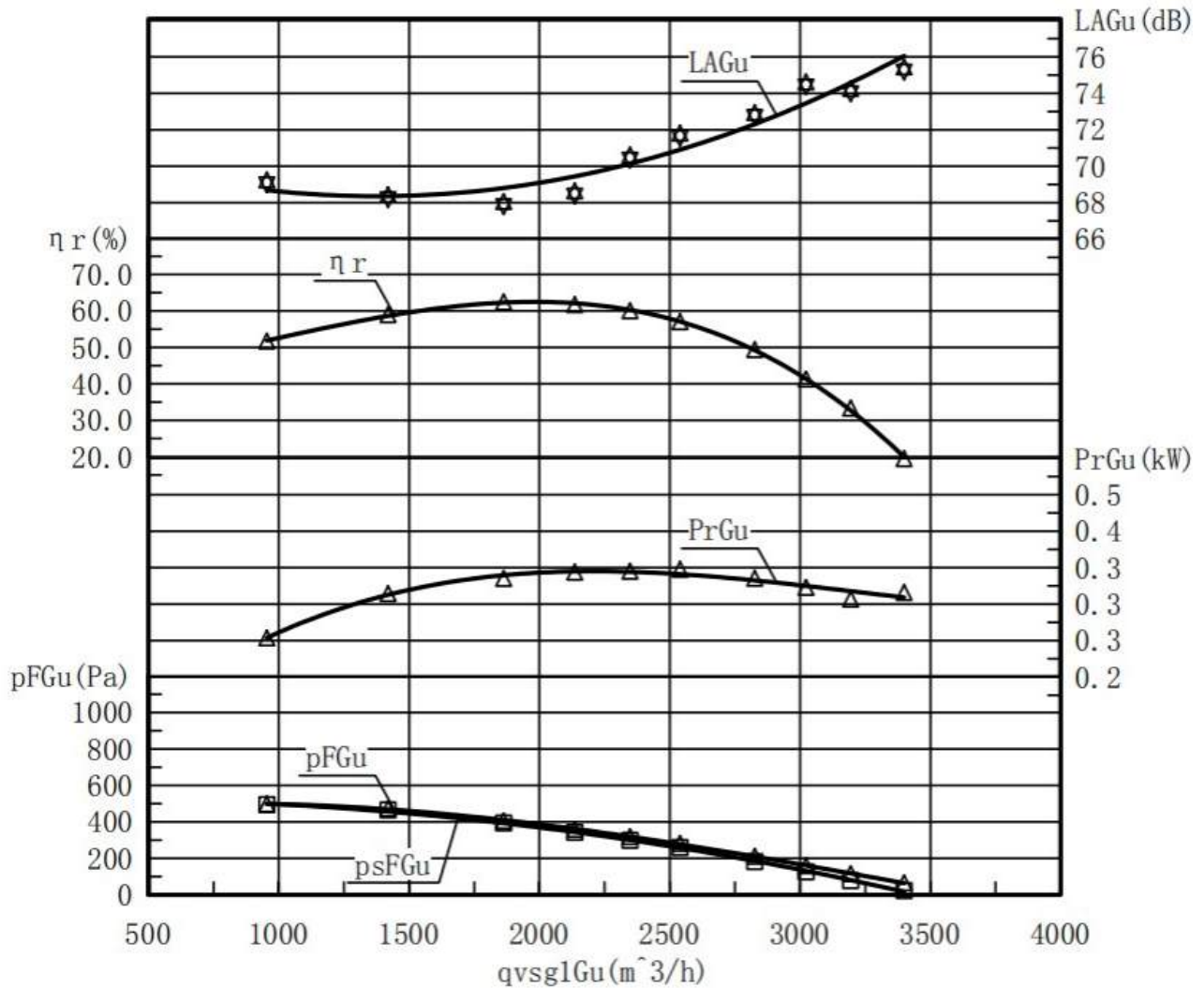


עקומות ST-400-2P



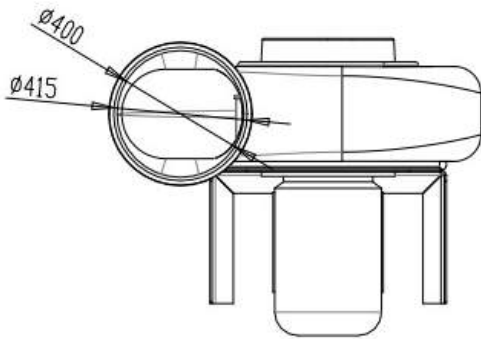
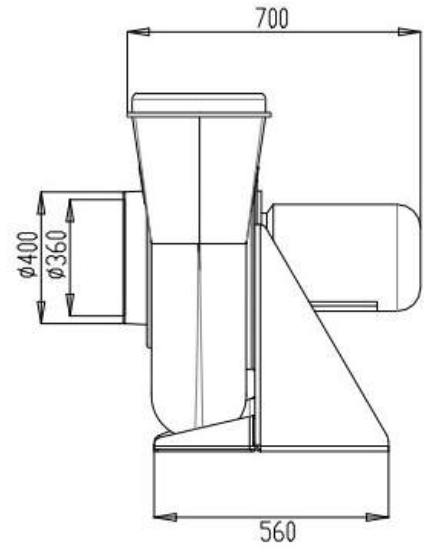
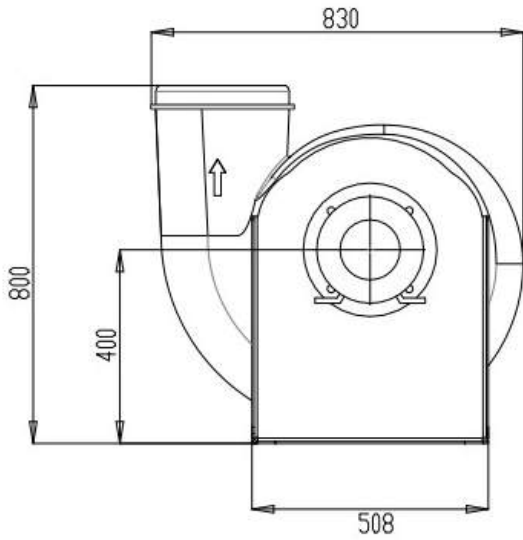
Parameter Curve for ST400A 3KW-2

עקומות ST-400-4P

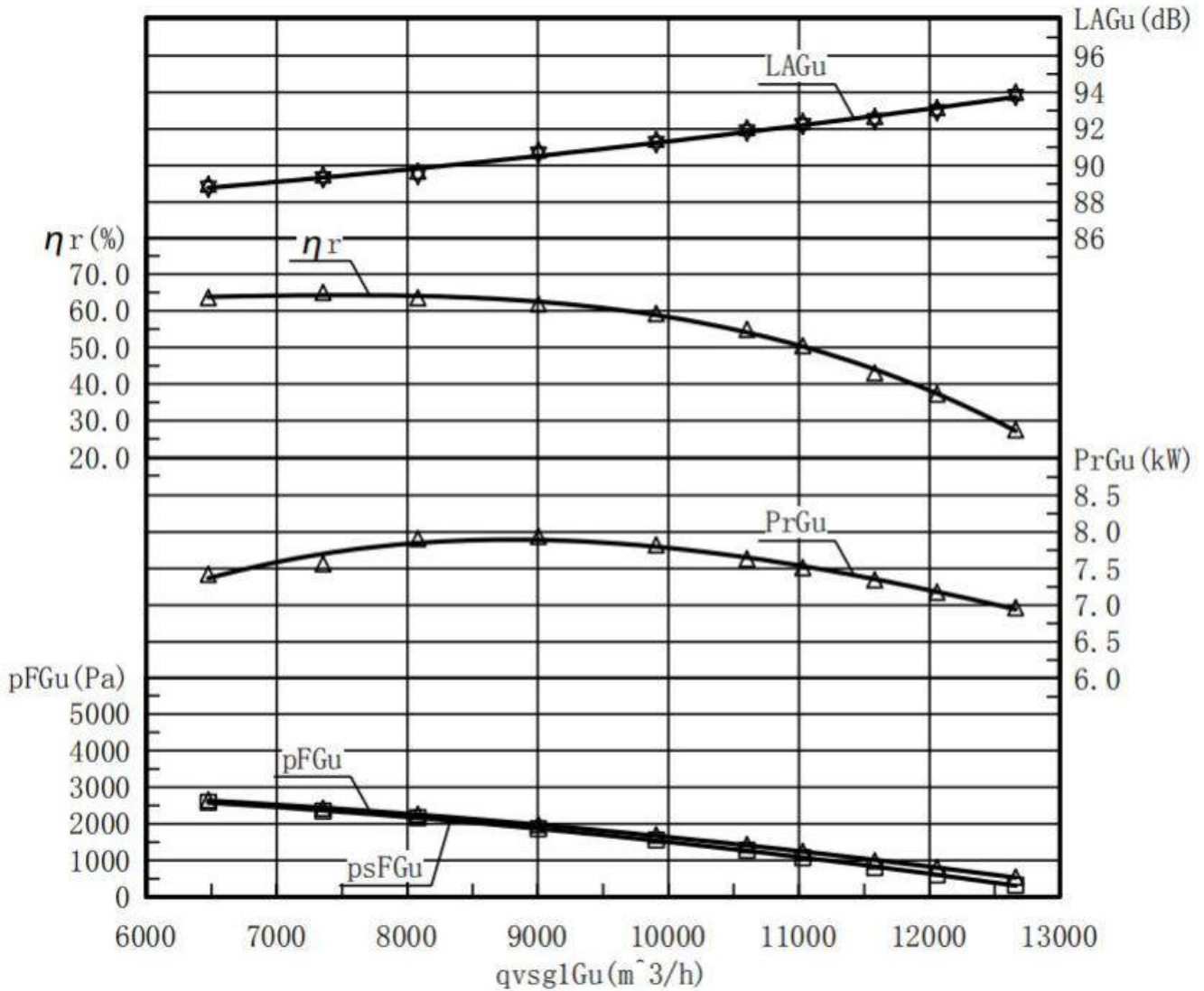


Parameter Curve for ST400A 0.75KW-4

מידות ST-400

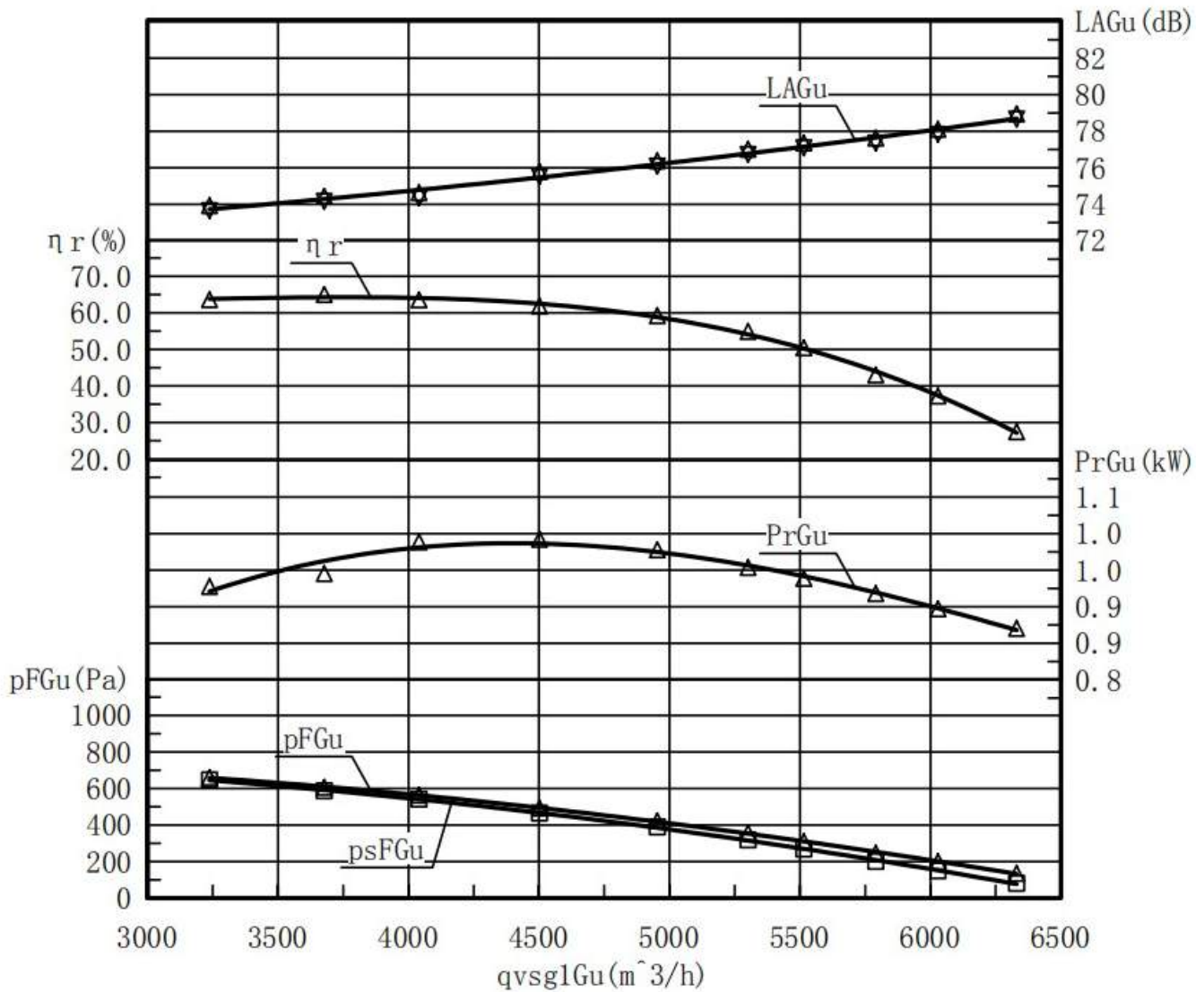


עקומות ST-500-2P



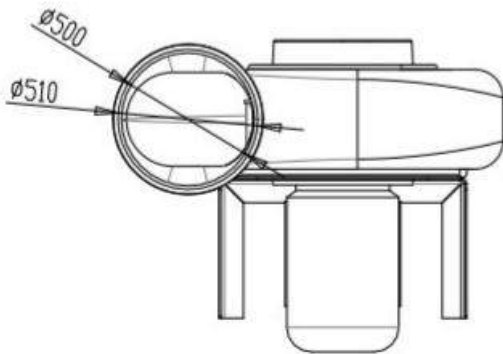
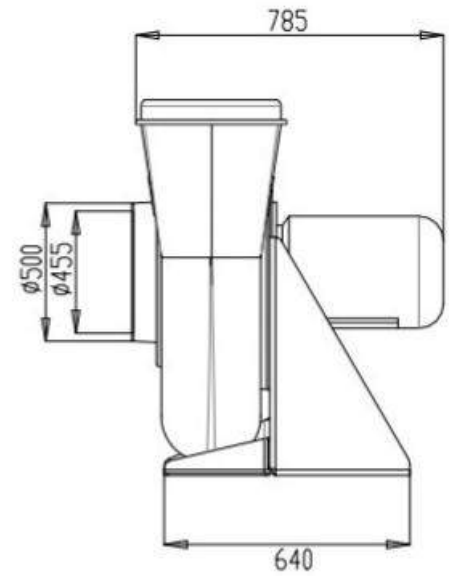
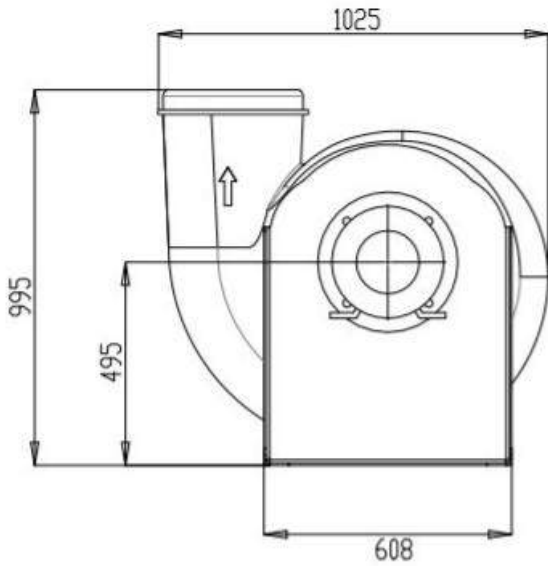
Parameter Curve for ST500 7.5KW-2

עקומות ST-500-4P

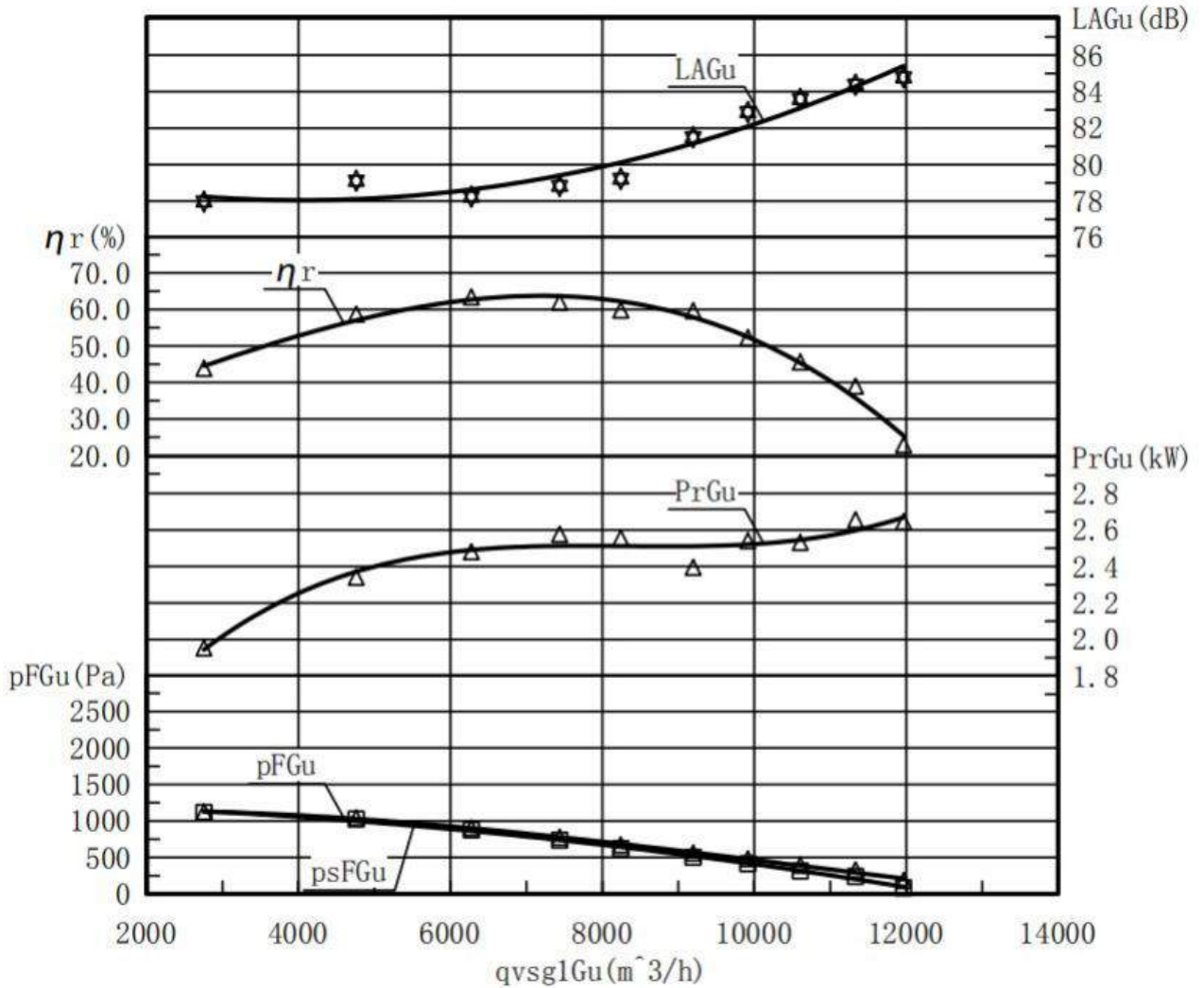


Parameter Curve for ST500A 1.5KW-4

מידות ST-500

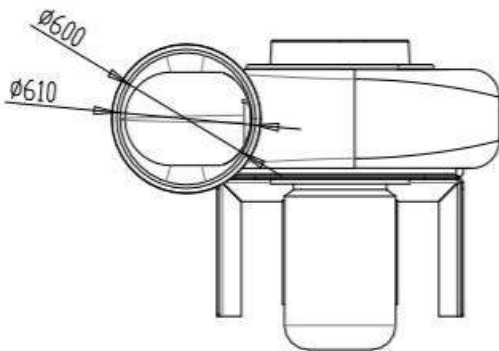
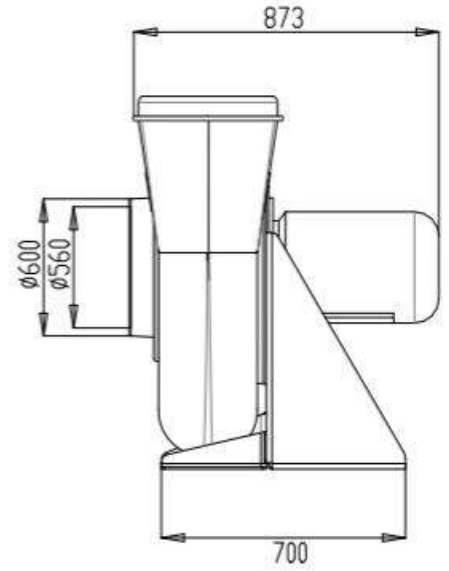
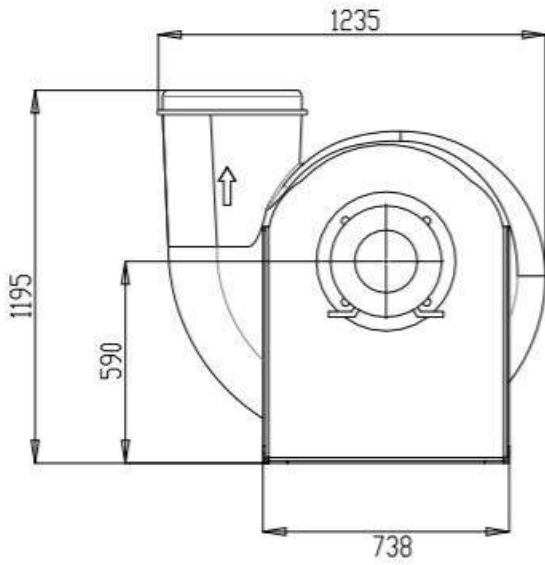


עקומות ST-600



Parameter Curve for ST600A 3KW-4

מידות ST-600



אנו זמינים לכל שאלה או בקשה
בטלפון או בדוא"ל

סניף צפון - 052-6915111,
קיבוץ כפר בלום 1215000

סניף מרכז/דרום - 07-37870729,
ניצני עוז 27, ערוגות

דוא"ל - Info@airms.co.il

