



שולחנות שאיבה סדרת DD-B



פתרונות הולכה וסינון אוויר

DD-B הינו שולחן קומפקטי רב תכליתי אשר משמש לשאיבת עשן ואבק מתהליכי יצור אשר כוללים ריתוך ניסור השחזה ושיוף שילוב של משטר זרימה אנכי במשולב עם מהירות לכידה גבוהה מאפשר את לכידת אבק לפני שהוא מתפזר בחלל ומייצר מרחב נשימה נקי ממזהמים וסביבת עבודה בטוחה ונקייה

שימוש



- ריתוך
- השחזה
- ליטוש
- שקילה
- שפיכה
- ניקוי

יתרונות טכנולוגיים

- נבדק בבדיקות ניטור נשימתי תעסוקתי
- לכידה מהירה ויעילה של חלקיקים לפני התפזרותם בחלל המפעל
- שמירה על עוצמת שאיבה גבוהה באמצעות מערכת ניקוי מסננים שקטה ויעילה
- השולחן מוכן לעבודה ללא צורך בתשתית
- יעילות סינון 99% האוויר המסונן חוזר חזרה אל חלל המבנה ואין איבוד של אוויר ממוזג
- פעולה שקטה ועמידה בתקני רעש
- גלגלים תעשייתיים עם מערכת נעילה לשינוע קל ומהיר



משטח עבודה מחורר עשוי נירוסטה 304

דפנות נפתחות עבור הצבת מוצרים גדולים

שקע חשמל חד פאזי

מד לחץ הפרשי

פתח פליטת אוויר מסונן

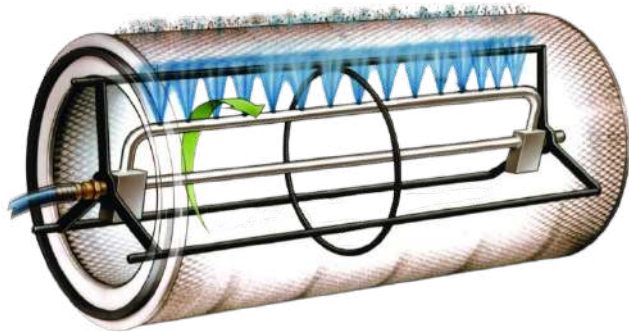
גלגלים תעשייתיים עם מערכת נעילה

ידית לנעילה הרמטית של מגירת איסוף אבק



השולחן מצויד במערכת ניקוי מסננים אשר מאפשרת עבודה רציפה בעומס אבק גבוה וללא ירידה בעוצמת השאיבה

- טכנולוגית ניקוי שקטה ויעילה באמצעות ממטרה מסתובבת [ROTARY PULSE-JET] אשר מייצרת ניקוי אחיד לאורך המסנן
- השולחן מצויד במד לחץ הפרשי שמאפשר לקבל אינדיקציה מדויקת לגבי מצב המסנן והאם נדרשת הפעלה של מערכת הניקוי



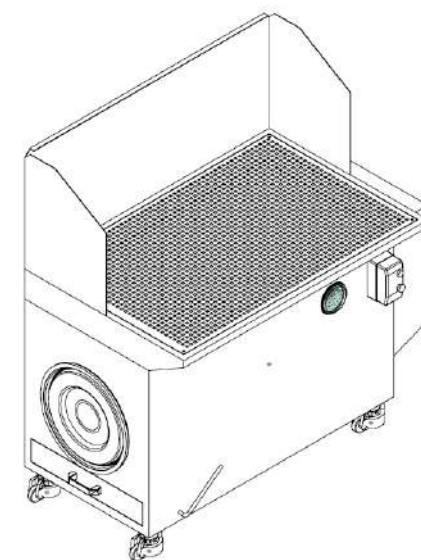
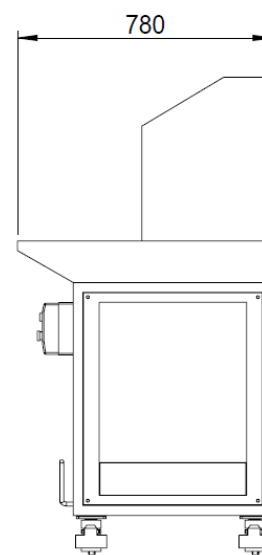
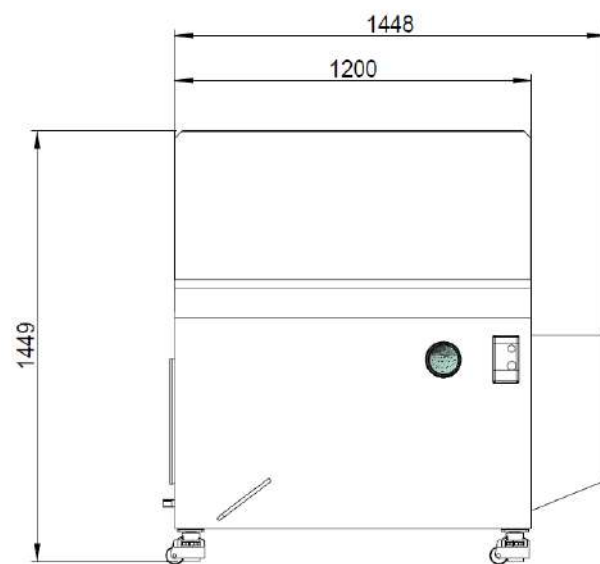
אחזקה

השולחן תוכנן לביצוע פעולות אחזקה פשוטות ללא צורך בכלים

- ריקון ממגירת איסוף באמצעות פתיחת ידית נעילה ומשיכת המגירה
- מנגנון שחרור מהיר למסנן
- תדירות החלפת מסנן 1500-3000 שעות עבודה, תלוי סוגלעומס מזהם



- מבנה פלדה פחמנית צביעה באיבוק וקלייה בתנור
- מידות משטח עבודה עומק 780 מ"מ אורך 1200 מ"מ
- מסנן PolyMight 265 PTFE - 100% non-woven polyester + ePTFE Membrane (H13)
- מערכת ניקוי מסנן ROTARY PULSE-JET
- מפוח תעשייתי BCS-P-ARR-4 הינע ישיר כניסת אוויר בודדת כפות מאיץ קמורות לאחור מוצב בתא אקוסטי
- הספק מנוע 4 KW [5.5 כ"ס]
- גלגלים תעשייתיים עם מערכת נעילה
- קו חשמל ותקע באורך 3, מטר פאנל הפעלה כולל לחצני הפעלה וכיבוי, מד לחץ הפרשי, שקע חשמל תלת פאזי



אנו זמינים לכל שאלה או בקשה

בטלפון או בדוא"ל

• סניף צפון - 052-6915111,

• קיבוץ כפר בלום 1215000

• סניף מרכז/דרום - 07-37870729,

• ניצני עוז 27, ערוגות

אתרנו באינטרנט www.airms.co.il

דוא"ל - Info@airms.co.il



TURNING AIR INTO SOLUTIONS